

Volet 2 : Présentation du système.

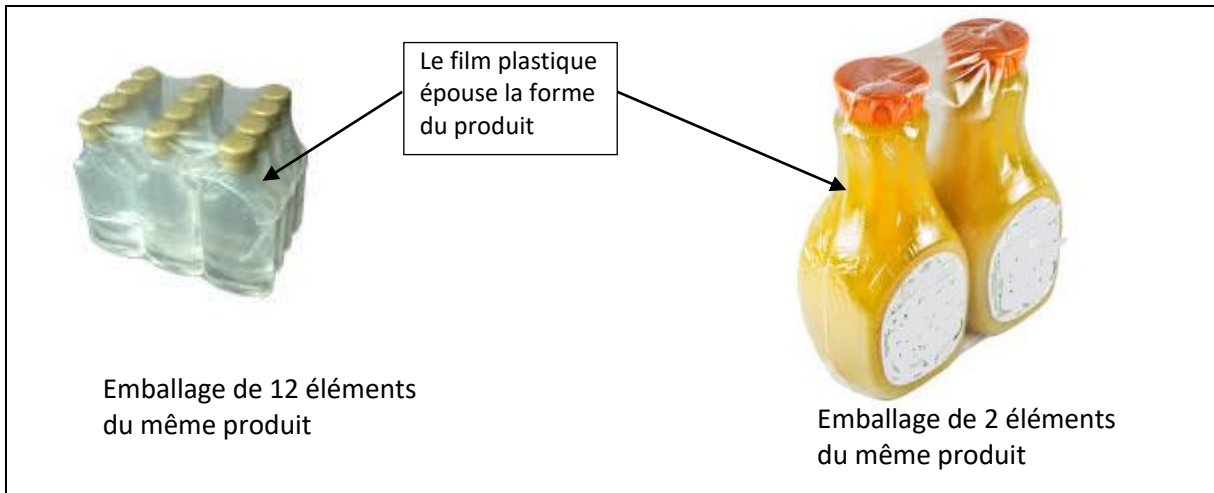
1. Mise en situation :

Pour emballer des produits très variés sous un **film plastique**, les opérateurs utilisent la **fardeleuse**.

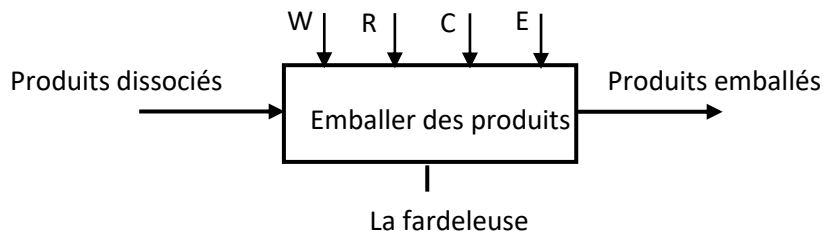
Le **fardeutage** a pour but de protéger les produits et de faciliter leur transport, leur manutention et leur stockage par une mise en **packs (mettre les produits en un seul bloc)** de dimensions variables.

La **fardeleuse** doit s'intégrer dans un **milieu de conditionnement** et le produit à emballer est acheminé à la table de réception par un **convoyeur d'entrée**.

Exemples d'emballages sous un film plastique :



2. Modélisation du système: Actigramme A-0.



3. Constitution : Voir D.Res 1.

Les principaux constituants de la fardeleuse, objet de notre étude, sont :

- 1) Le **chargeur** : Constitué de la **table de réception**, du **pousseur** et de **son mécanisme de mise en mouvement de translation** ; il permet de **regrouper** les produits et **de pousser** le **pack** obtenu à travers le **rideau de film plastique** jusqu'au niveau **du poste de soudure** sur le **tapis de chauffe**.
- 2) **Les 2 rouleaux de film plastique** avec leurs **supports dérouleurs** : c'est un sous-système qui permet de former le **rideau de film plastique** pour envelopper le **pack**.
- 3) Le **dispositif de maintien** : Permet de maintenir le **film plastique** enveloppant le pack pour effectuer la **soudure et coupure** du film plastique.
- 4) Le **mécanisme de soudure et coupure** : Une **électrode chauffante** ; animée d'un mouvement de translation verticale par un **vérin pneumatique** ; assure la soudure et la coupure du film plastique dans le but d'envelopper le pack de produits et de reconstituer le rideau à nouveau.
- 5) Le **tapis de chauffe** : Un **tapis roulant**, entraîné par un **moteur asynchrone triphasé** accouplé à un **réducteur à roue et vis sans fin**, assure le déplacement et le positionnement du produit à emballer.
- 6) Le **tunnel de chauffe** : Une fois entouré de **film plastique**, le pack est transféré vers un four équipé de trois **résistances de chauffe** et d'un **moteur asynchrone triphasé** entraînant un ventilateur. Dans ce four, le **film plastique** subit un flux d'air chaud, il se rétracte et épouse la forme du produit.
- 7) **L'armoire munie du pupitre de commande** : Renferme les préactionneurs, l'unité de traitement, les boutons de commande et l'appareillage nécessaire.

Pour des raisons de sécurité et pour satisfaire et automatiser le fonctionnement, la fardeleuse est aussi équipée de boutons d'arrêt d'urgence et de différents capteurs.

4. Fonctionnement : Voir D.Res 1 et D.Res 2.

Le **pousseur** pousse les produits regroupés à travers le **film plastique** et revient à sa position initiale lorsque le groupement de produits est enveloppé par le **film plastique**. Fig. A et Fig. B.

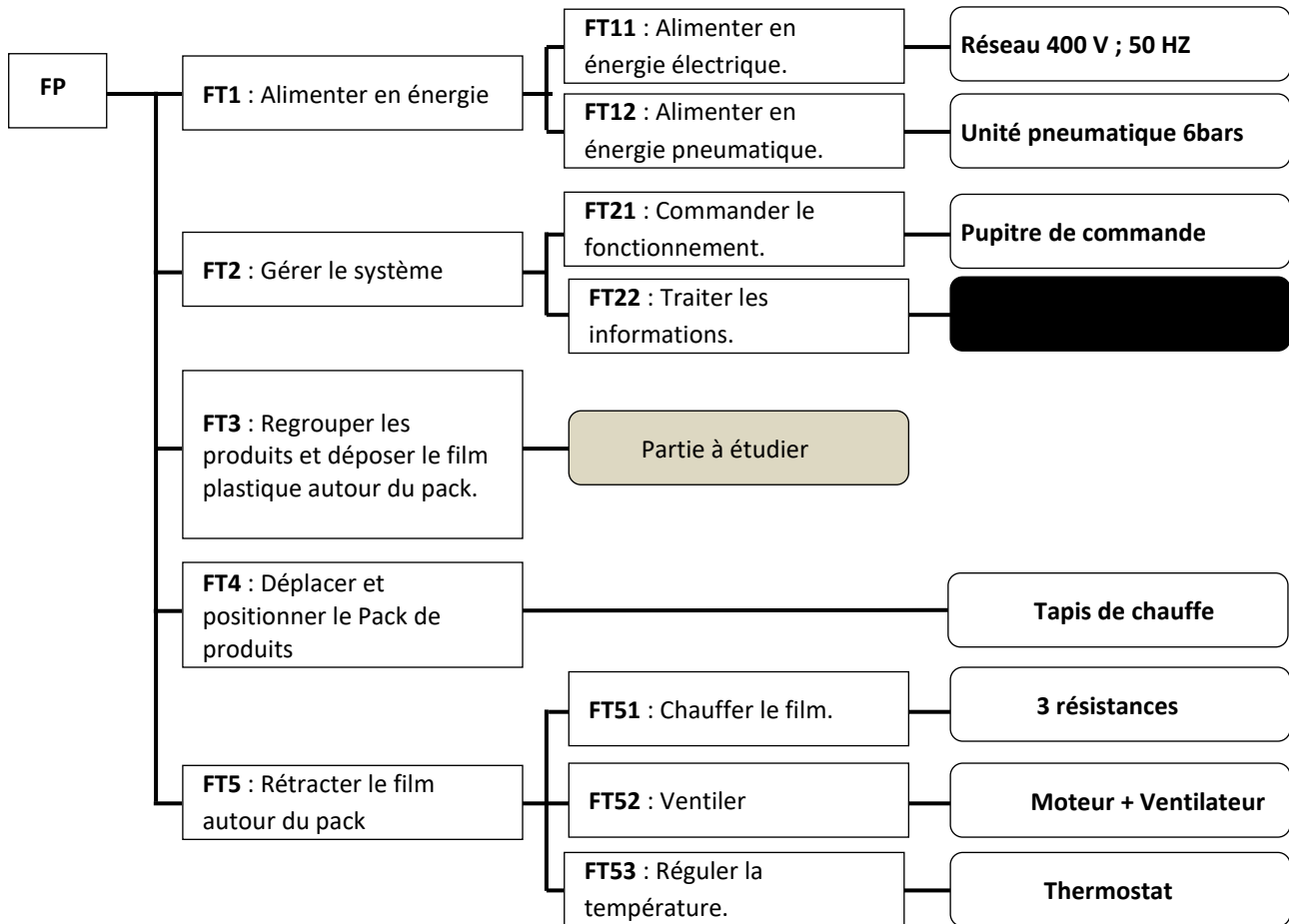
Le **vérin de maintien** plaque l'ensemble, **groupement de produits et film plastique**, contre le **tapis de chauffe** avant la descente du **vérin de soudure et coupure**. Fig. C.

A la fin de cette opération les **deux vérins** remontent, le **film plastique** enveloppant le groupement de produits est fermé et le **rideau de film plastique** est reconstitué. Fig. D.

Le **tapis de chauffe** doit alors positionner le groupement entouré du **film plastique** dans le **tunnel de chauffe** où l'opération de **rétraction** est assurée. Fig. E.

A la sortie du tunnel de chauffe, le groupement de produits est prêt. Fig. F.

5. FAST relatif à la fonction principale de la fardeleuse :



Volet 3 : Substrat de sujet.

La fardeleuse fait partie d'un processus d'emballage et de conditionnement. Dans ce processus et pour une fardeleuse installée, les problèmes techniques qui se posent souvent sont :

- L'optimisation du temps de son cycle de fonctionnement, dans le but d'augmenter la cadence de production.
- L'adaptation de l'un de ses sous- système, pour permettre d'emballer une nouvelle gamme de produits.

Dans les situations d'évaluation ci-dessous, on vous propose l'étude de l'existant qui s'annonce une étape importante pour la résolution de ces problèmes techniques.

Situation d'évaluation n°1

6.75 Pts

A travers les tâches suivantes et moyennant les outils de l'analyse fonctionnelle, découvrir la fardeleuse comme une réponse à un besoin traduit en fonctions de service et solutions constructives :

Tâche n°1 : Modélisation de la fardeleuse et identification de ses fonctions de service.

A partir du **volet n°2**, sur le **D.Rep 1**.

- Q.01.** Donner la fonction globale de la fardeleuse. 0,25 pt
- Q.02.** Donner la matière d'œuvre entrante (MOE), la matière d'œuvre sortante (MOS) et les énergies nécessaires au fonctionnement de la machine. 1,00 pt
- Q.03.** Compléter le diagramme des interactions et le tableau des fonctions de service. 1,75pt

Tâche n°2 : Approche fonctionnelle et technologique.

A partir du **volet n°2**, des **D.Res 1, D.Res 3, D.Res 5 et D.Res 6**, sur le **D.Rep 2**.

- Q.04.** Compléter le **FAST** partiel relatif à la fonction « **FT3** ». 0.75 pt
- Q.05.** Compléter la chaine fonctionnelle du système (**Fardeleuse**). 3.00 pts

Situation d'évaluation n°2

8.50 Pts

La cadence de production de la fardeleuse (nombre de packs/unité de temps) et la qualité de l'emballage obtenu dépendent énormément du perfectionnement que l'on peut apporter au mécanisme de déplacement du pousseur en ce qui concerne le guidage, la vitesse de déplacement et le contrôle de la position.

Les tâches suivantes vous proposent l'étude des solutions constructives retenues.

Tâche n°1 : Etude de l'agencement des éléments constituant le mécanisme de déplacement du pousseur.

A partir des **D.Res 3 et D.Res 4** sur le **D.Rep 3**.

- Q.06.** Compléter le schéma cinématique du mécanisme par le tracé des symboles des différentes liaisons. 1,25 pt
- Q.07.** Que représente l'élément « **C** » dans ce schéma ? 0,25 pt
- Q.08.** Compléter la vue de face en coupe A-A du dessin du support de rail lamé. 2,00 pts

Tâche n°2 : Paramétrage du variateur de vitesse.

Pour des raisons de sécurité, la vitesse maximale du pousseur est limitée à **Vmax = 2.5 m/s**. Il faut donc paramétrer le variateur de vitesse pour que la fréquence en sa sortie ne dépasse pas une valeur **fmax** correspondant à une vitesse du pousseur légèrement inférieure à la vitesse maximale autorisée.

Dans le but de déterminer cette fréquence **fmax**, on demande de :

A partir des **D.Res 3 et D.Res 4**, sur le **D.Rep 4**.

- Q.09.** Exprimer et calculer la vitesse de rotation à la sortie du réducteur à engrenages, notée **Nr1** en **tr/s**, lorsque la vitesse du pousseur est égale à **Vmax**. 0,50 pt
- Q.10.** Exprimer et calculer la vitesse de rotation du moteur **M2** notée **N1** en **tr/s**. 0,50 pt
- Q.11.** Calculer la vitesse de synchronisme **Ns1** en **tr/s** correspondant à **N1**. (**prendre g = 0.03**) 0,25 pt
- Q.12.** Calculer la fréquence **f1** en **Hz**, à la sortie du variateur, correspondant à cette vitesse **Ns1**. 0,25 pt
- Q.13.** La sécurité est-elle respectée, si le variateur est paramétré de façon à ne pas dépasser une fréquence **fmax = 60 Hz** ? 0,50 pt

Tâche n°3 : Capacité du moteur + variateur :

Pour emballer un nouveau produit, il faut tenir compte de l'effort et de la vitesse demandés au pousseur afin de garder une cadence de production acceptable.

Cette tâche vous permet de vérifier si le moteur **M2** peut fournir la puissance nécessaire et tenir la cadence souhaitable pour l'emballage d'un produit qui impose :

- Un effort **F = 100 N**.
- Une vitesse de déplacement du pousseur **V = 1.2 m/s**.

A partir des **D.Res 3** et **D.Res 4**, sur les **D.Rep 4** et **D.Rep 5**.

- Q.14.** Exprimer et calculer la puissance **Pp** à fournir par le pousseur (en **W**). 0,50 pt
- Q.15.** Exprimer et calculer la puissance **Pm** à fournir par le moteur **M2** (en **W**). 0,50 pt
- Q.16.** Exprimer et calculer la vitesse de rotation à la sortie du réducteur notée **Nr₂** (en **tr/min**). 0,50 pt
- Q.17.** Exprimer et calculer la vitesse de rotation du moteur **M2** notée **N₂** (en **tr/min**). 0,50 pt
- Q.18.** Exprimer et calculer le couple **Cm** à fournir par le moteur **M2** (en **Nm**). 0,50 pt
- Q.19.** Le moteur **M2** est-il valide ou non ? Répondre après avoir reporté et comparé sur le tableau les valeurs calculées aux données fournies par le constructeur. 0,50 pt

Situation d'évaluation n°3

4.75 Pts

Il est évident que la cadence de la production de la fardeleuse ne dépend pas uniquement du mécanisme du pousseur. Elle dépend aussi de la durée des actions réalisées par les autres actionneurs, de leur optimisation et de leur concordance tout en respectant les conditions de sécurité.

Après l'étude du sous-système pousseur, on vous invite à découvrir :

- Les constituants du circuit pneumatique réalisant les fonctions **maintenir, couper et souder** le film plastique.
- Le principe du bloc logique réalisant la fonction de sécurité.

Tâche n°1 : Découverte des constituants du circuit pneumatique.

A partir du **D.Res 6**, sur les **D.Rep 5** et **D.Rep 6**.

- Q.20.** Compléter le tableau par le repère et la désignation de chacun des éléments dont la fonction est donnée sur la troisième colonne. 1,00 pt
- Q.21.** Compléter le tableau des caractéristiques des éléments **D1** et **D2**. 0,50 pt
- Q.22.** Indiquer par des flèches le parcours de l'air sous pression, depuis l'entrée **1** du distributeur **D2** à l'entrée concernée du vérin **V2**, dans le cas où **k2** est ouvert. 0,75 pt
- Q.23.** Compléter la représentation du distributeur **D2** dans le cas où **k2** est fermé et indiquer alors par des flèches le parcours de l'air sous pression depuis l'entrée **1** du distributeur **D2** à l'entrée concernée du vérin **V2**. 1.25 pt

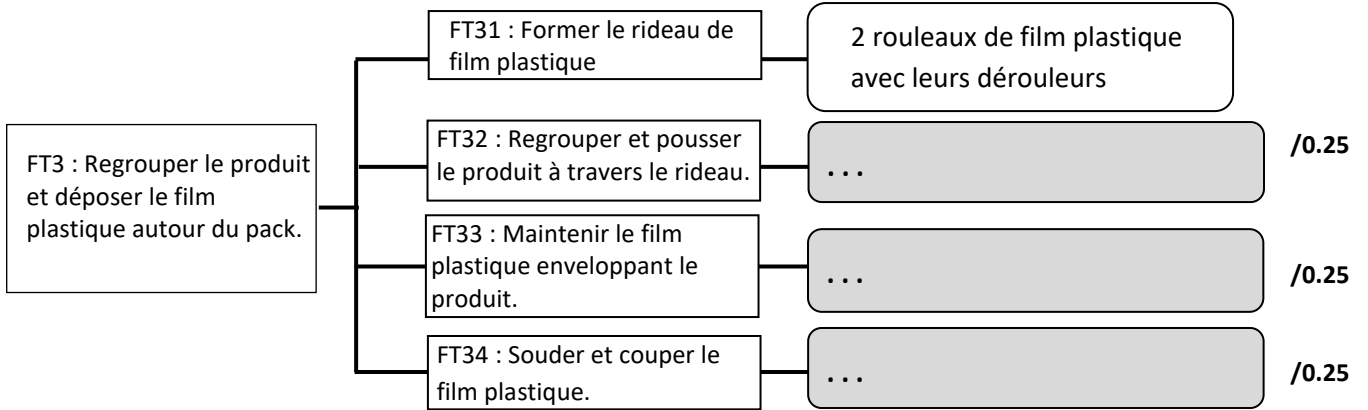
Tâche n°2 : Approche fonctionnelle du bloc logique de sécurité.

A partir des **D.Res 5**, **D.Res 7** et **D.Res 8**, sur le **D.Rep6**.

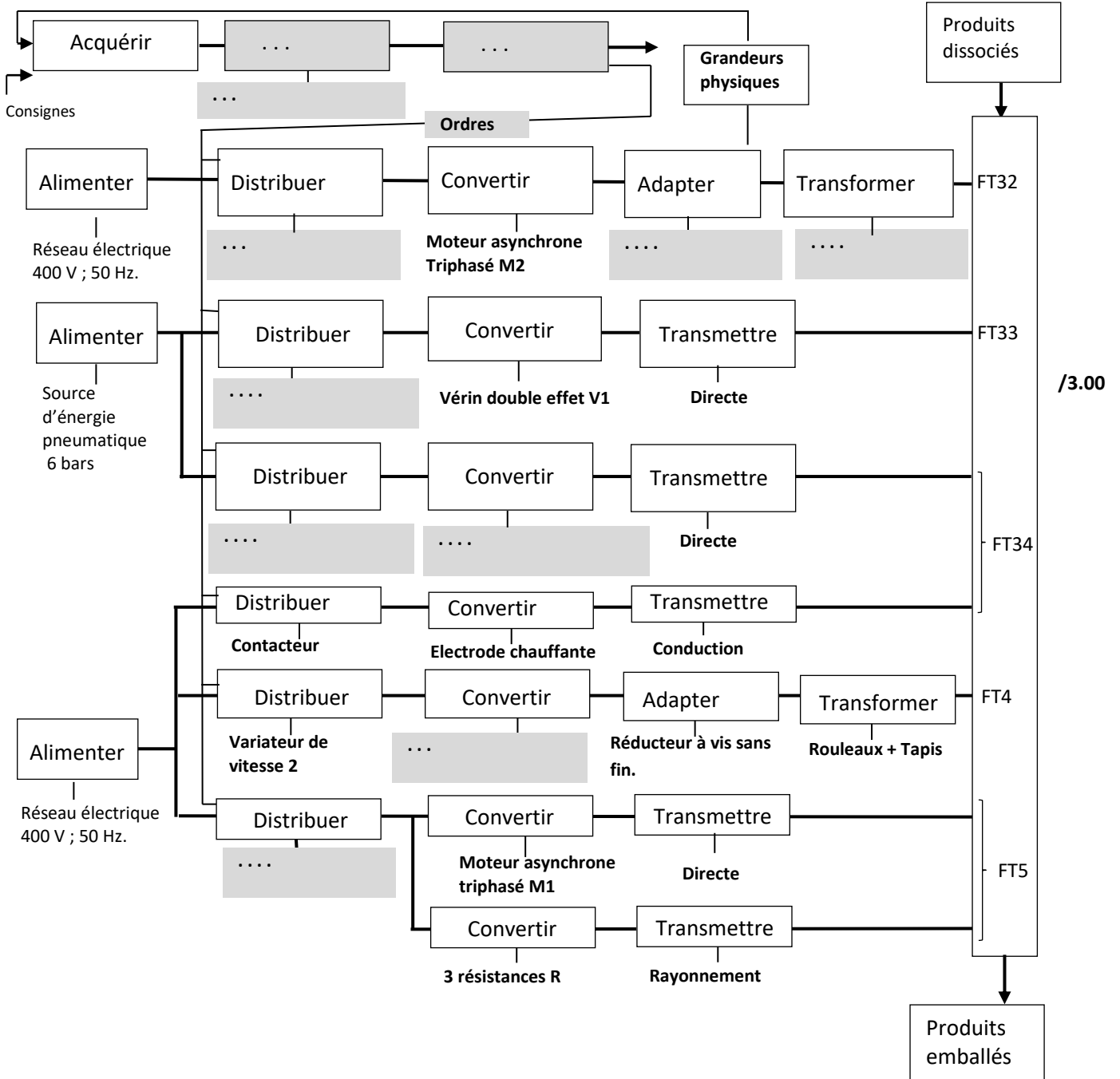
- Q.24.** Compléter le chronogramme proposé permettant de vérifier l'effet de l'action sur un bouton d'arrêt d'urgence et la mise en sécurité des personnes en cas d'ouverture d'une porte. 1.00 pt
- Q.25.** Donner la valeur de la tension mesurée par le voltmètre **V** dans chacun des cas suivants : 0,25 pt
- La bobine **KM1** est alimentée sous 24 V.
 - La bobine **KM1** n'est pas alimentée.

D.Rep 2 (3,75 Pts)

Q.04. FAST relatif à la fonction « FT3 ».

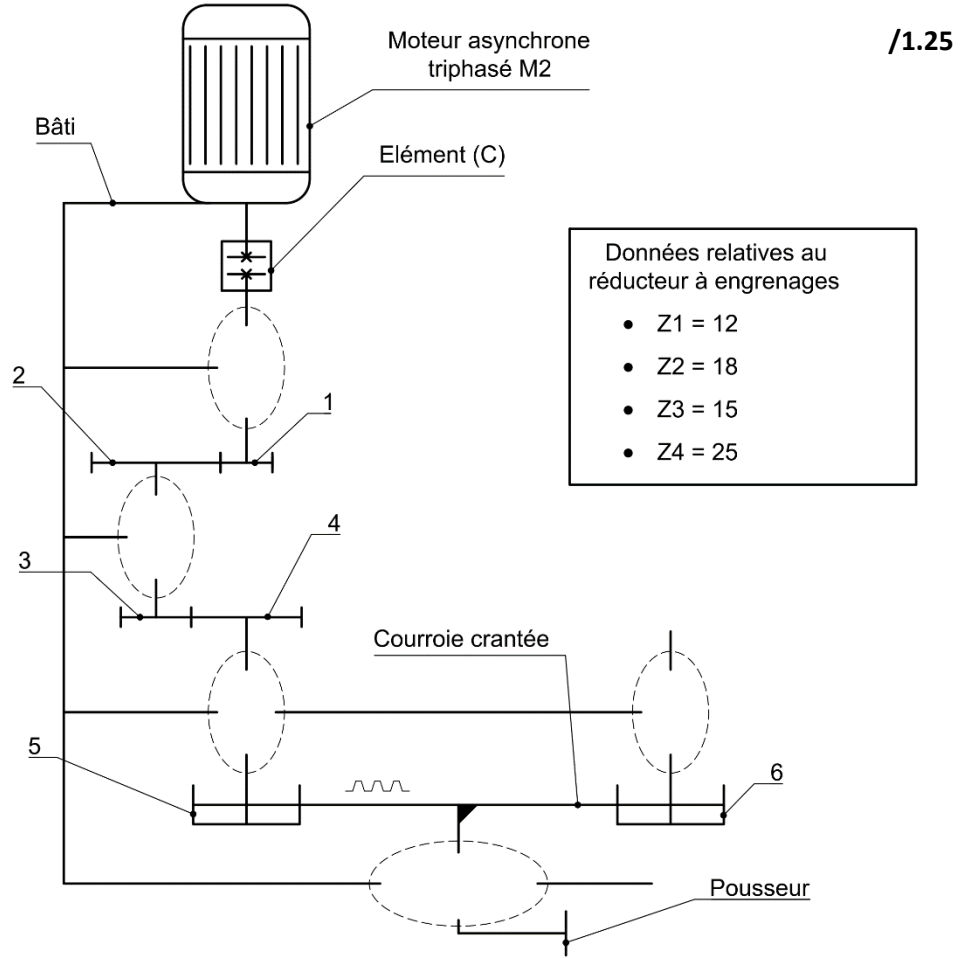


Q.05. Chaîne fonctionnelle.



D.Rep 3 (3.50 Pts)

Q.06. Schéma cinématique du mécanisme d'entraînement en translation du pousseur.



Q.07. Ce que représente l'élément C.

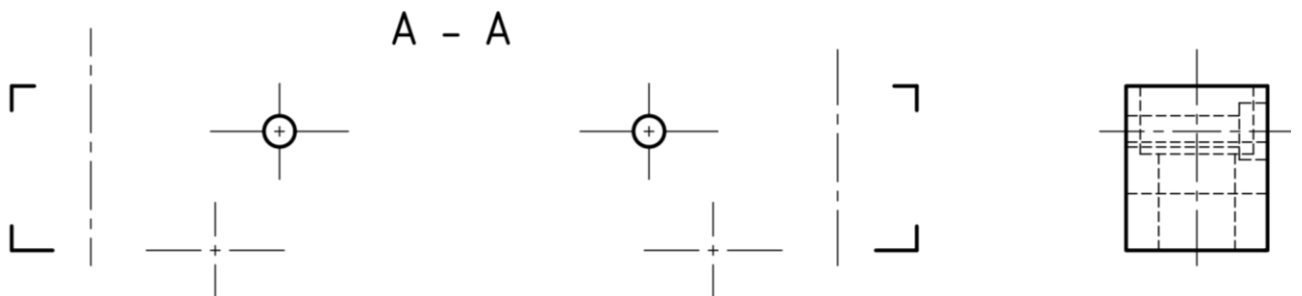
--	--	--

/0.25

Q.08. Vue de face en coupe A – A du support de rail lamé.



/2.00



D.Rep 4 (4,00 Pts)

Q.09. Expression et calcul de Nr_1 en tr/s à la sortie du réducteur à engrenages lorsque la vitesse du pousseur est $V_{max} = 2.5$ m/s

Expression :	$Nr_1 =$	/0.25
Calcul :	$Nr_1 =$	/0.25

Q.10. Expression et calcul de la vitesse de rotation N_1 en tr/s du moteur.

Expression :	$N_1 =$	/0.25
Calcul :	$N_1 =$	/0.25

Q.11. Calcul de la vitesse de synchronisme Ns_1 en tr/s correspondant à N_1 .

$Ns_1 =$	/0.25
----------	-------

Q.12. Calcul de la fréquence f_1 en Hz, à la sortie du variateur, correspondant à cette vitesse Ns_1 .

$f_1 =$	/0.25
---------	-------

Q.13. Conclusion quant au respect de la sécurité, si le variateur est paramétré de façon à ne pas dépasser une fréquence $f_{max} = 60$ Hz.

	/0.50
--	-------

Q.14. Expression et calcul de la puissance Pp à fournir par le pousseur (en W).

Expression :	$Pp =$	/0.25
Calcul :	$Pp =$	/0.25

Q.15. Expression et calcul de la puissance Pm à fournir par le moteur M_2 (en W).

Expression :	$Pm =$	/0.25
Calcul :	$Pm =$	/0.25

Q.16. Expression et calcul de la vitesse de rotation à la sortie du réducteur notée Nr_2 (en tr/min).

Expression :	$Nr_2 =$	/0.25
Calcul :	$Nr_2 =$	/0.25

Q.17. Expression et calcul de la vitesse de rotation du moteur M_2 notée N_2 (en tr/min).

Expression :	$N_2 =$	/0.25
Calcul :	$N_2 =$	/0.25

D.Rep 5 (2,50 Pts)

Q.18. Expression et calcul du couple C_m à fournir par le moteur M2 (en Nm).

Expression :	$C_m =$	/0.25
Calcul :	$C_m =$	/0.25

Q.19. Conclusion, sur la validité du moteur M2, après avoir reporté sur le tableau et comparé les valeurs calculées aux données fournies par le constructeur.

Données constructeur	$P_n = 0.25 \text{ Kw}$	$N_n = 1450 \text{ tr/min}$	$C_n = 1,68 \text{ N.m}$	
Valeurs calculées	$P_m = \dots$	$N_2 = \dots$	$C_m = \dots$	
Comparaison	/0.25
Conclusion	...			/0.25

Q.20. Tableau complété par le repère et la désignation de chacun des éléments dont la fonction est donnée sur la troisième colonne.

Repère	Désignation	Fonction	
...	...	Retenir les impuretés et l'eau contenues dans l'air comprimée	/0.25
...	...	Contrôler le débit dans un sens.	/0.25
...	...	Indiquer et maintenir la pression de sortie à une valeur de seuil réglée.	/0.25
EV	Electrovanne normalement fermée	Couper l'alimentation en air comprimé quand k1 n'est pas excitée.	
...	...	Additionner un brouillard d'huile à l'air pour lubrifier les organes.	/0.25

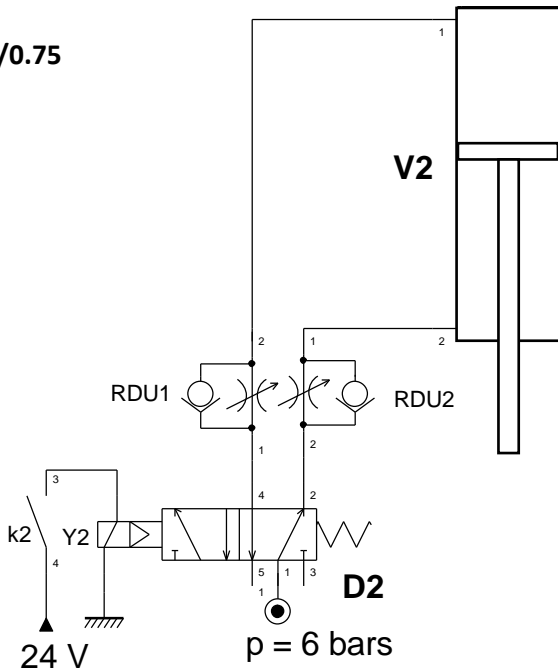
Q.21. Tableau des caractéristiques des éléments D1 et D2.

Eléments	Nombre de positions	Nombre d'orifices	Type de commande	Etat de stabilité	
D1	/0.25
D2	/0.25

D.Rep 6 (3,25 Pt)

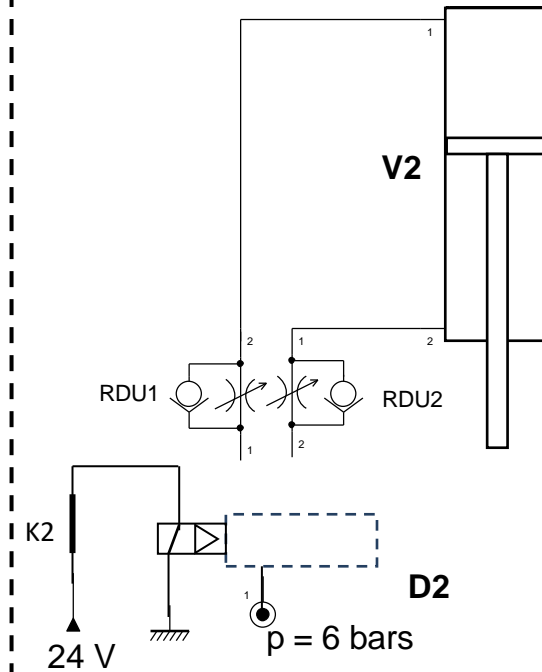
Q.22. Indication du parcours de l'air sous pression dans le cas où **k2** est ouvert.

/0.75

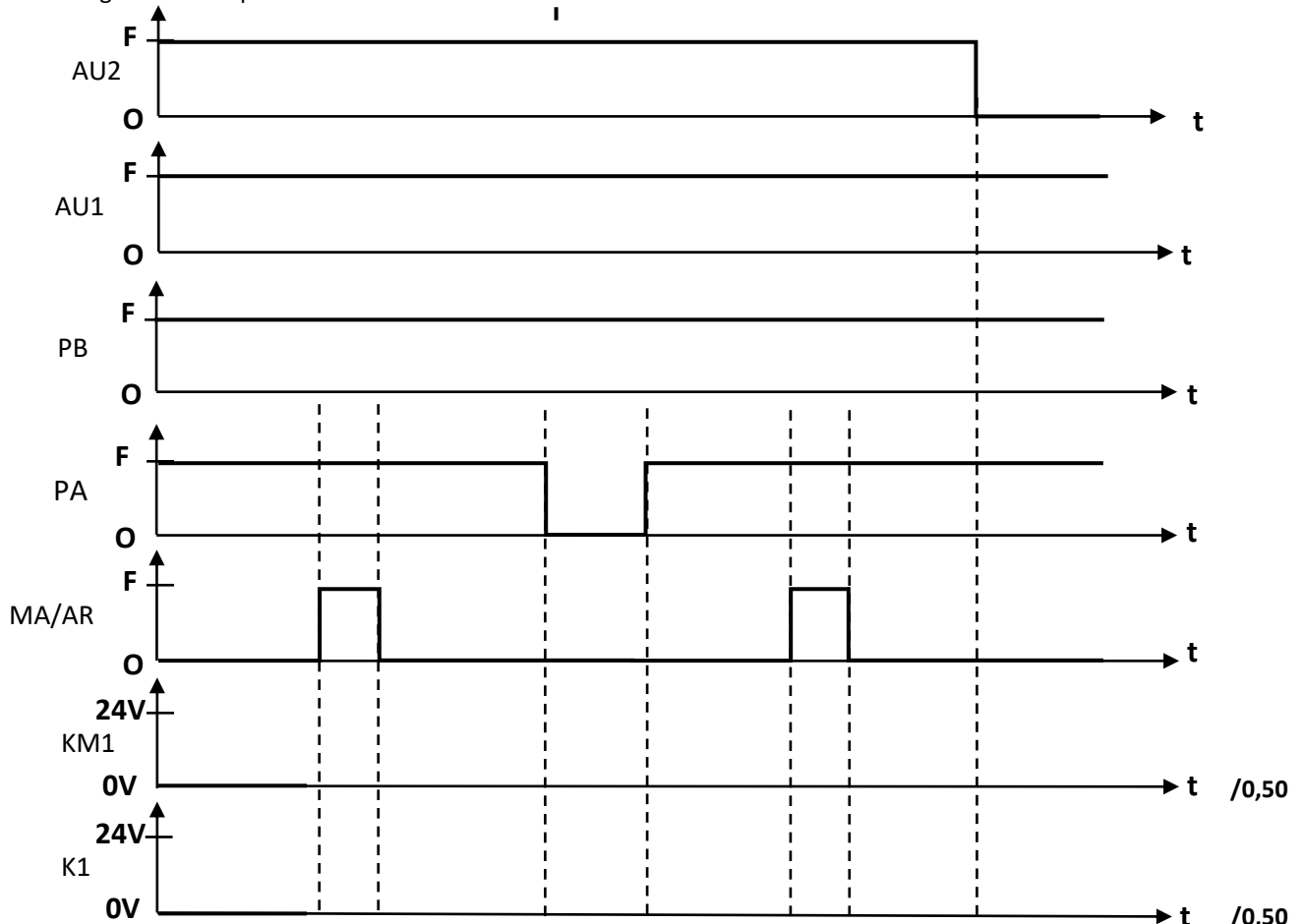


Q.23. Représentation du distributeur **D2** et indication du parcours de l'air sous pression dans le cas où **k2** est fermé.

/1.25



Q.24. Chronogramme complété.



Q.25. Valeur de la tension mesurée par le voltmètre **V** dans chacun des cas.

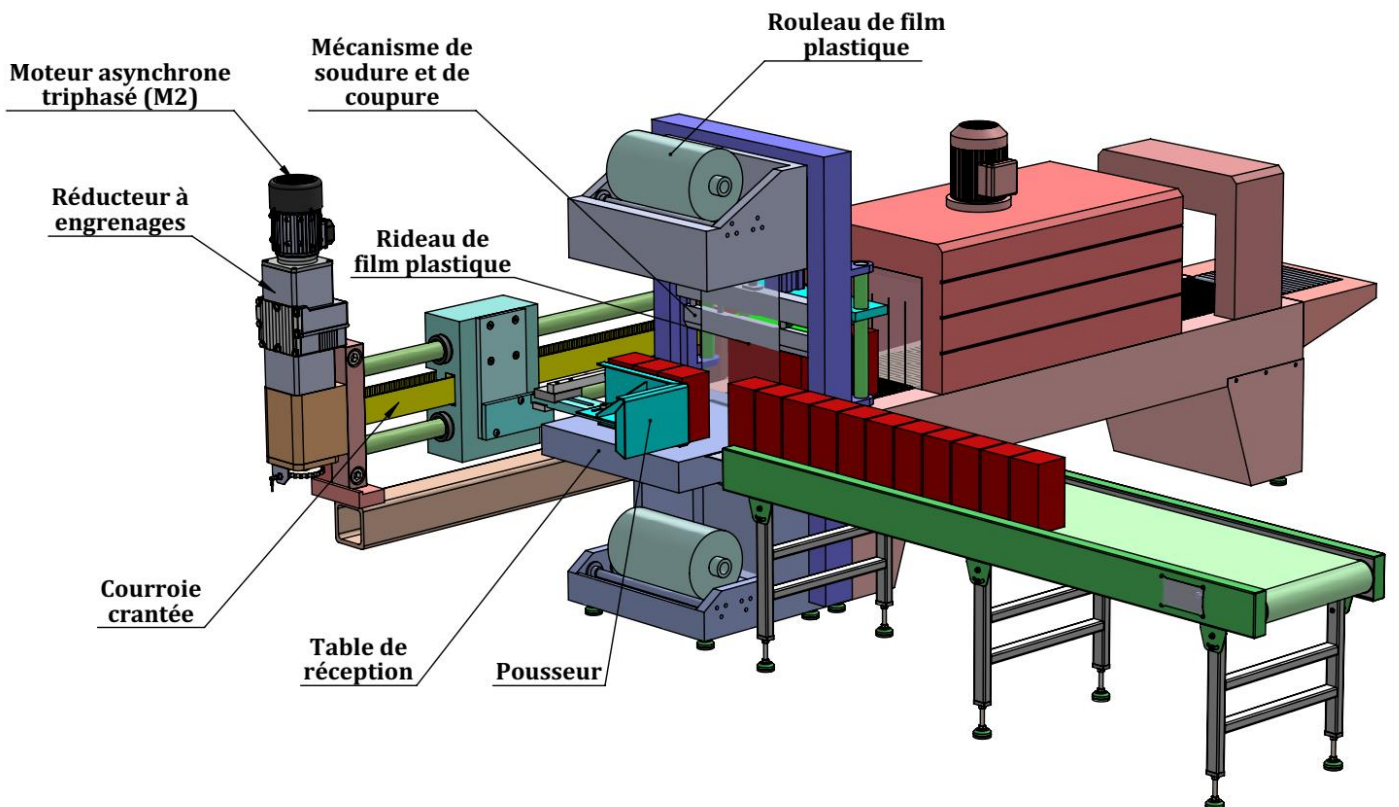
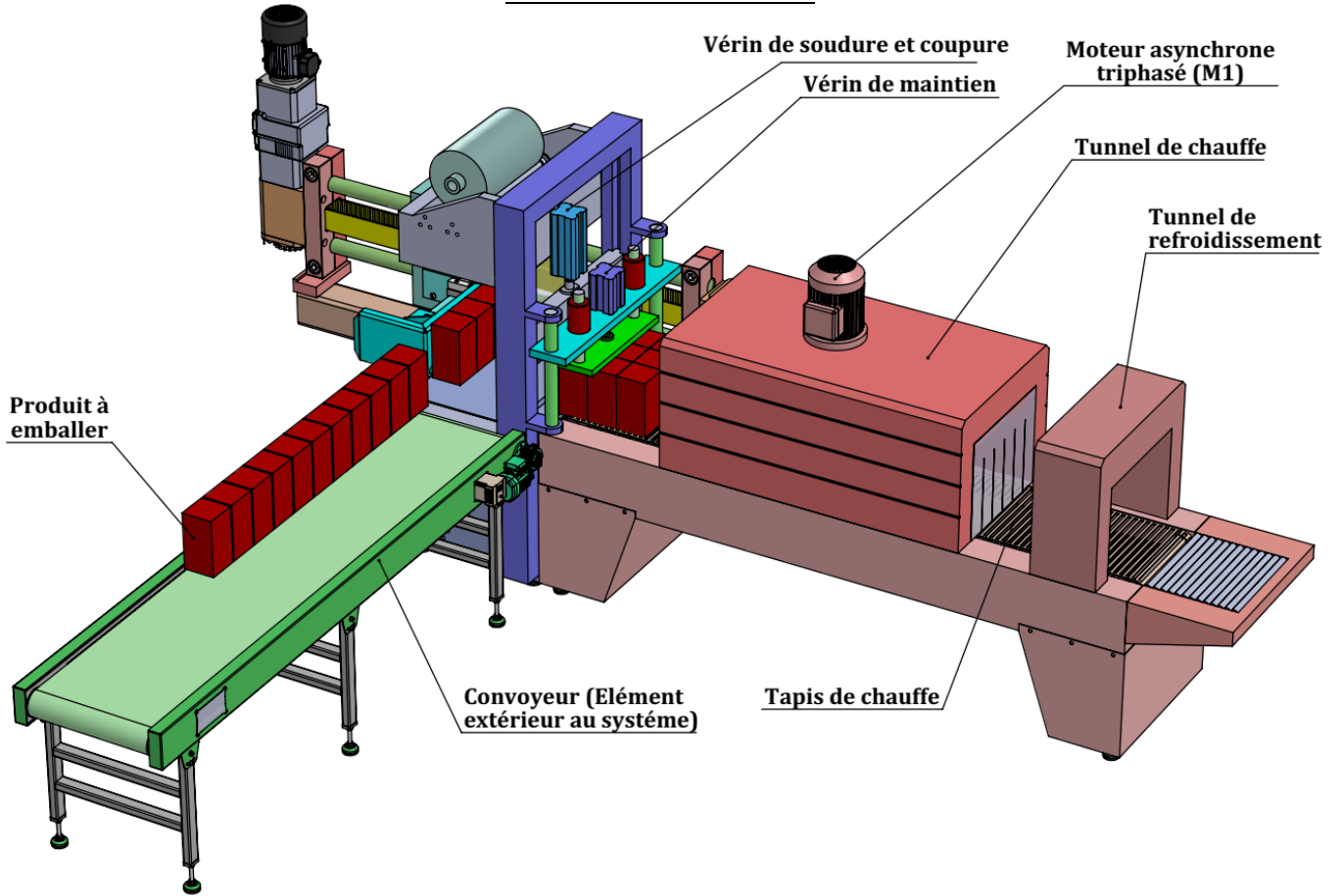
La bobine **KM1** est alimentée sous 24 V → **V** = ...

La bobine **KM1** n'est pas alimentée → **V** = ...

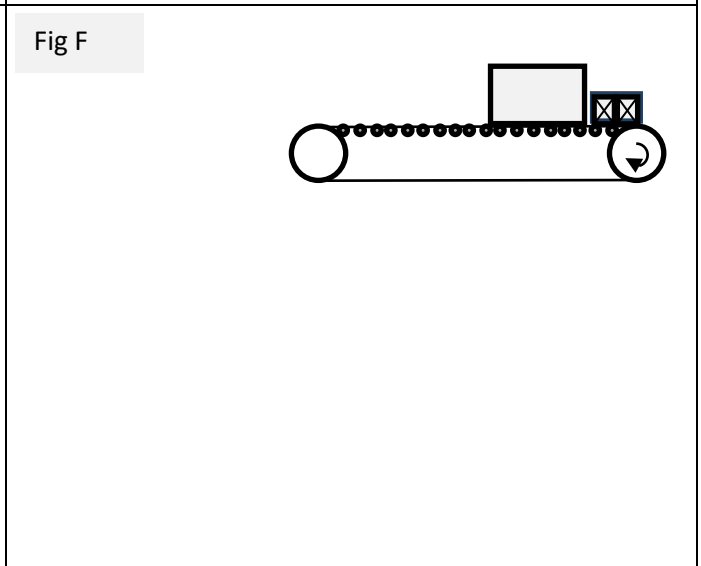
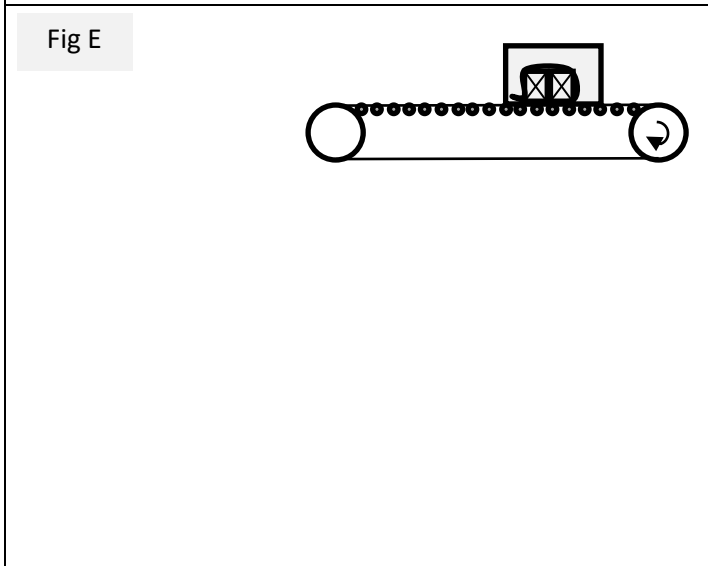
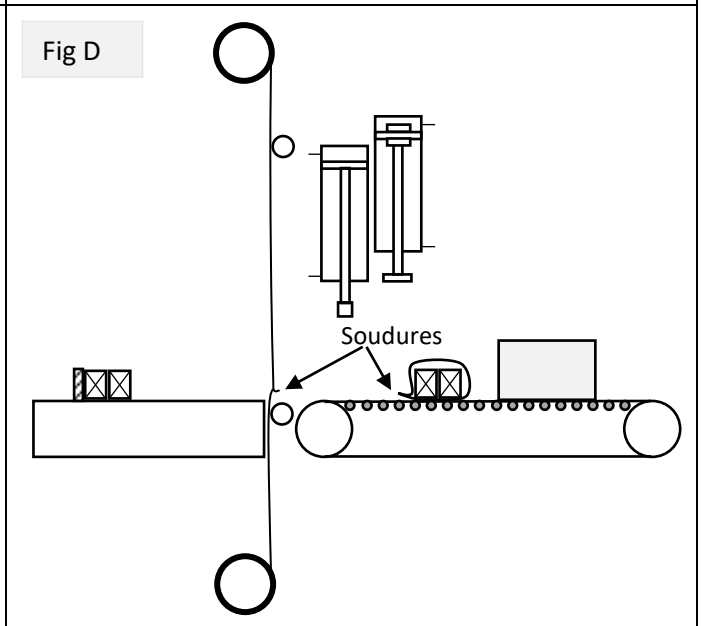
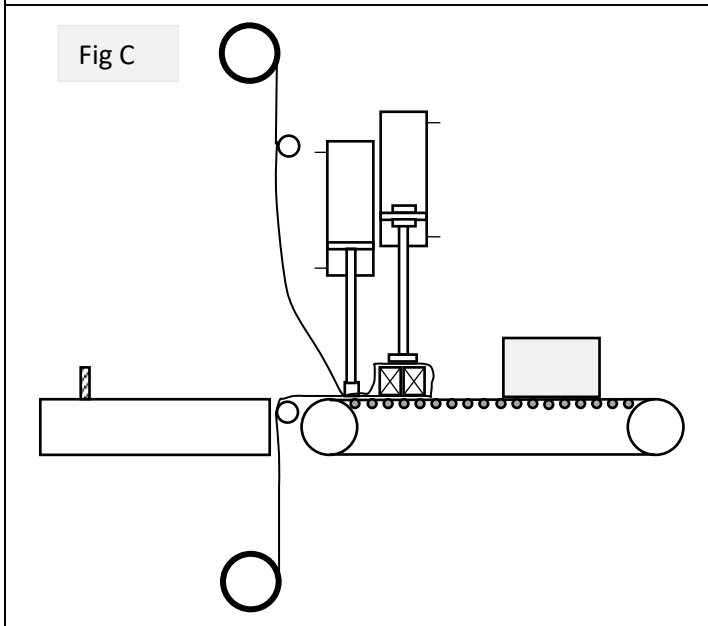
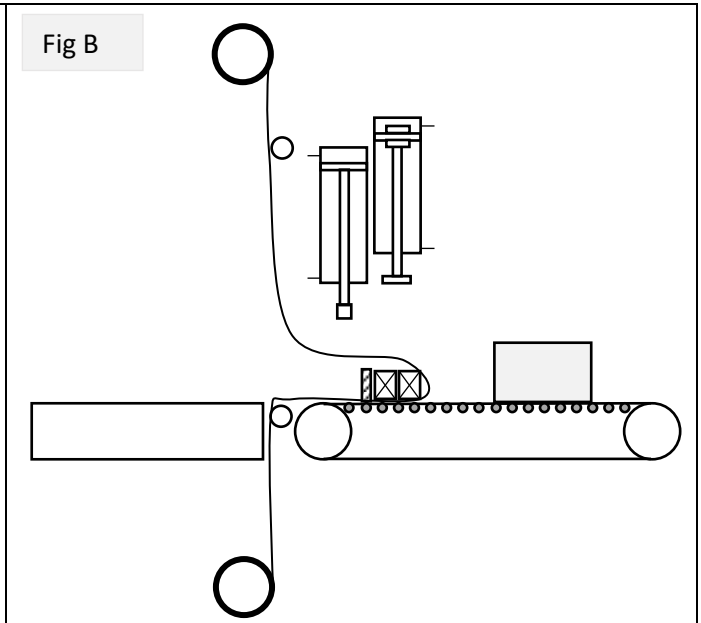
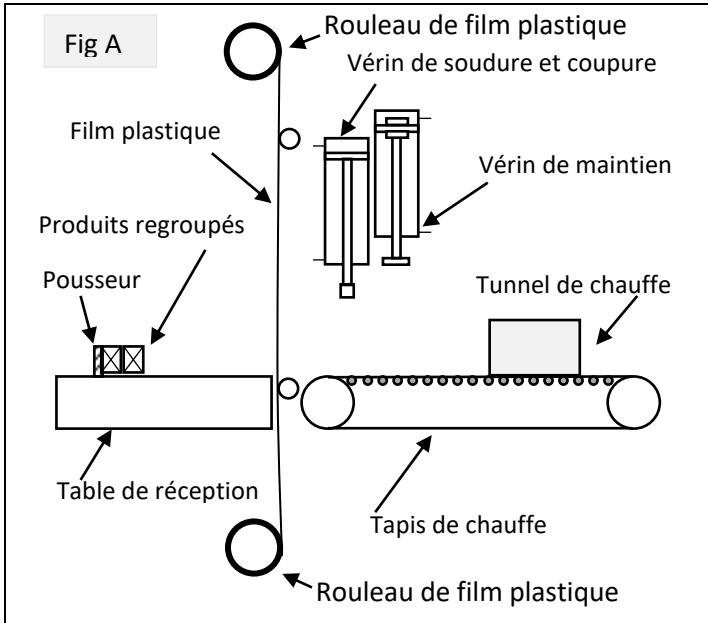
/0.25

D.Res 1

Vues 3D de la fardeleuse :

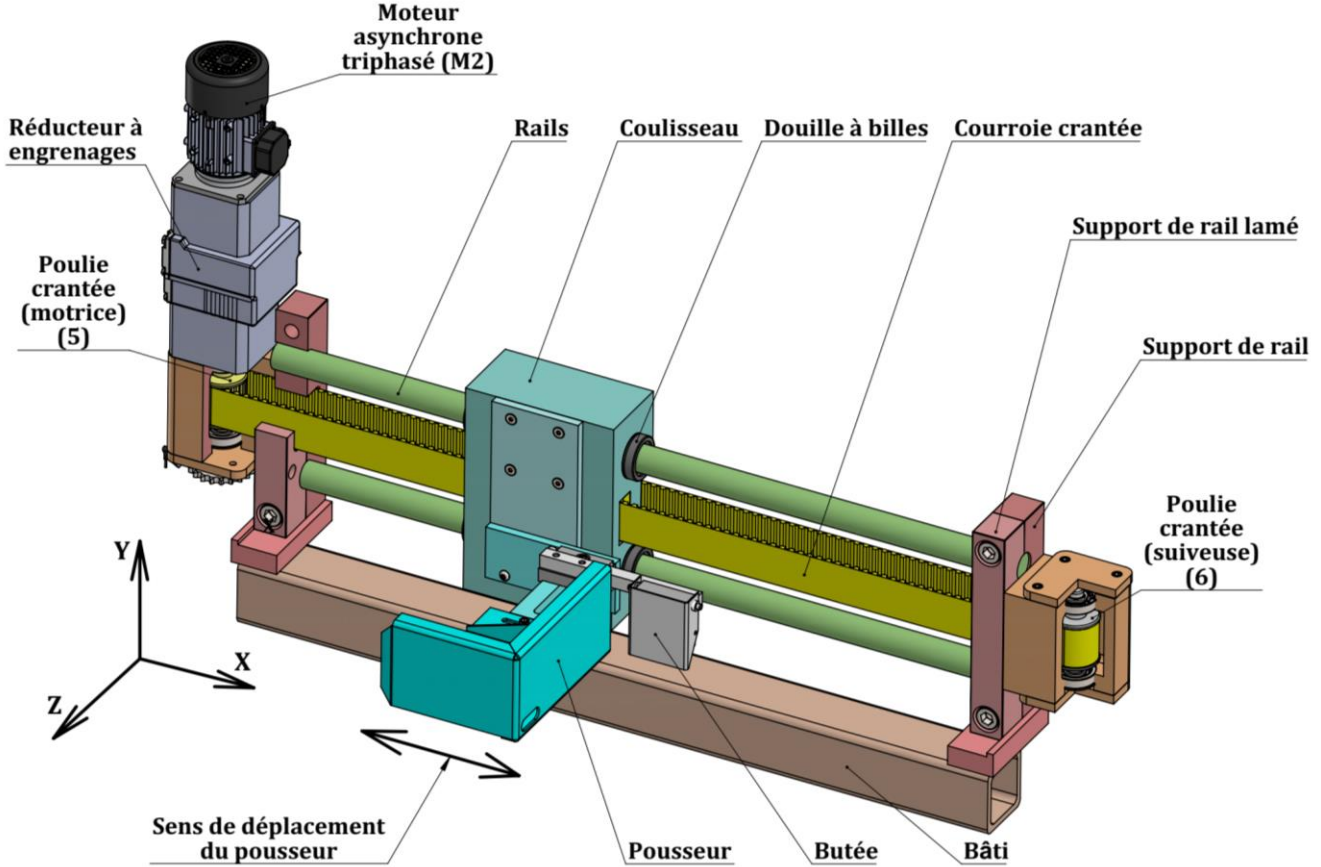


D.Res 2

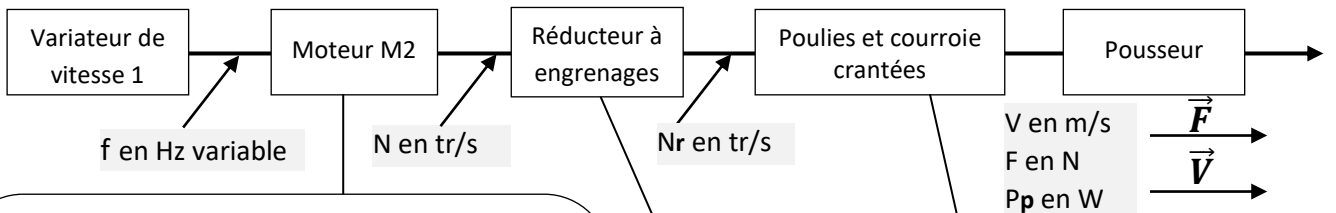


D.Res 3

Vue 3D du mécanisme d'entraînement en translation du pousseur



Chaîne cinématique du mécanisme d'entraînement en translation du pousseur :



Caractéristiques de M2 :

- Puissance : $P_n = 0.25 \text{ Kw}$.
- Glissement supposé constant $g = 0.03$:
- Nombre de paires de pôles : $p = 2$.
- Vitesse de rotation nominale $N_n = 1450 \text{ tr/min}$.
- Couple nominal $C_n = 1,68 \text{ N.m}$.

Principales relations :

- ✓ La vitesse de synchronisme : $N_s = f / p$.
- ✓ La vitesse de rotation : $N = N_s \times (1 - g)$

Données :

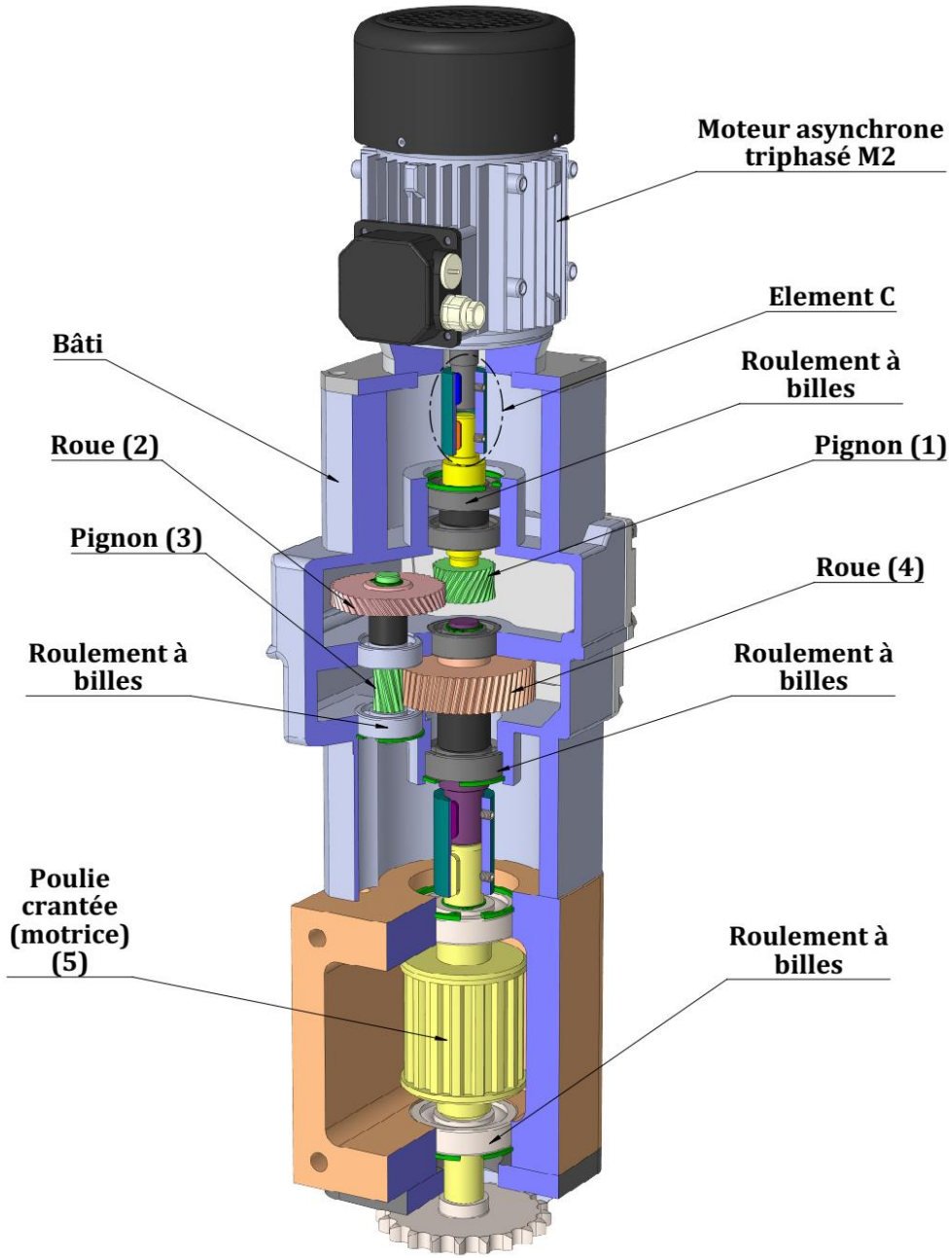
$Z_1 = 12$; $Z_2 = 18$
 $Z_3 = 15$ et $Z_4 = 25$
 $\eta_r = 0.92$

Données :

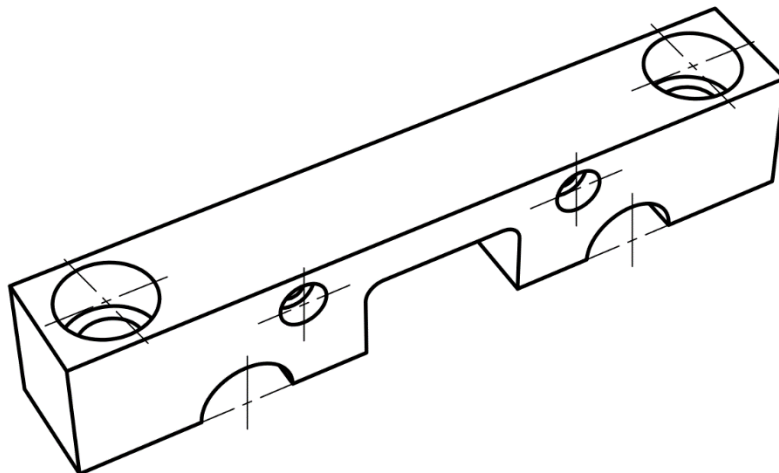
Les diamètres primitifs :
 $D_{p5} = D_{p6} = 63,68 \text{ mm}$
 $\eta_{pc} = 0.90$

D.Res 4

Vue en 3D du moteur M2 + le réducteur à engrenages

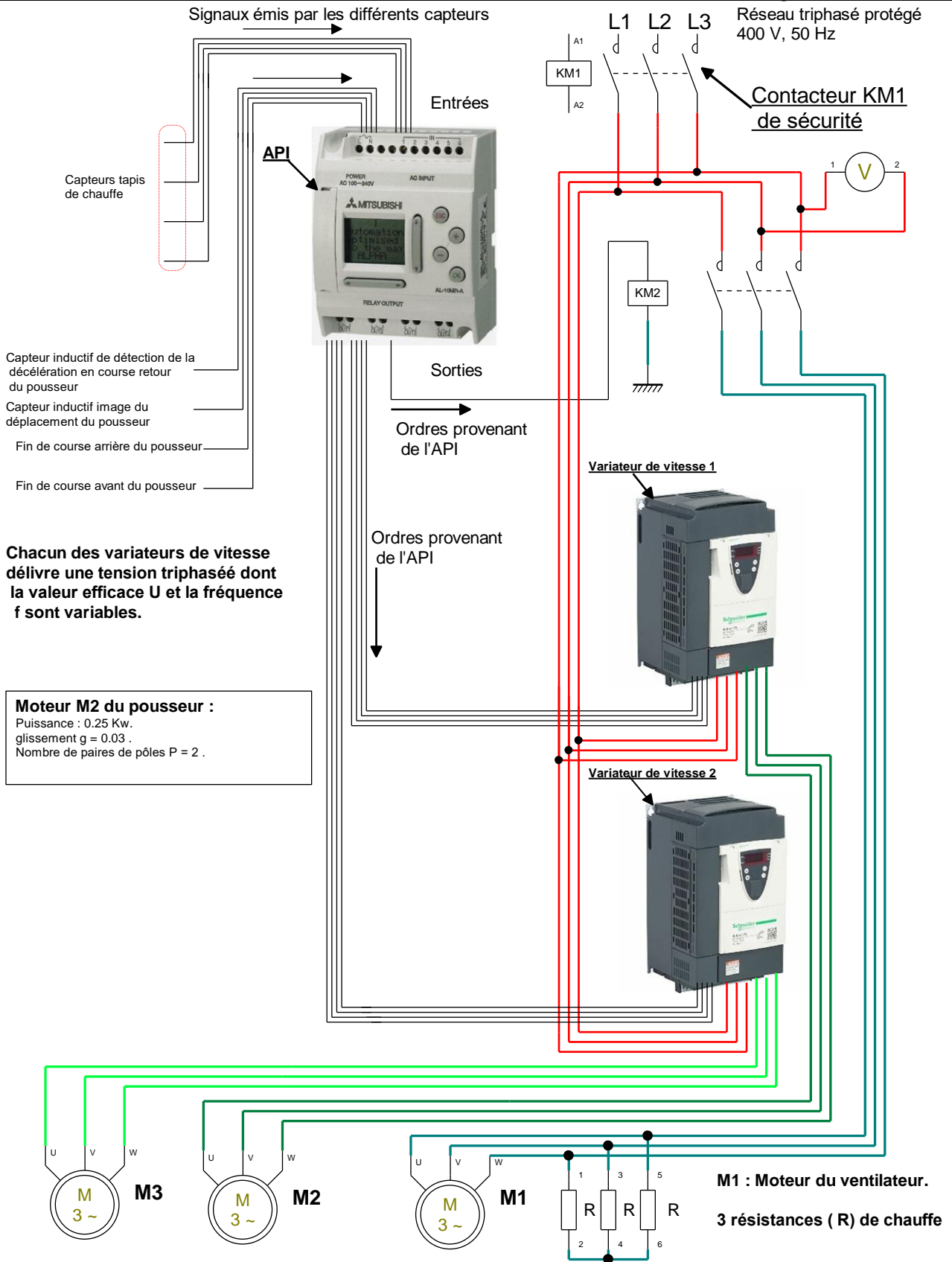


Vue en 3D du support de rail lamé seul



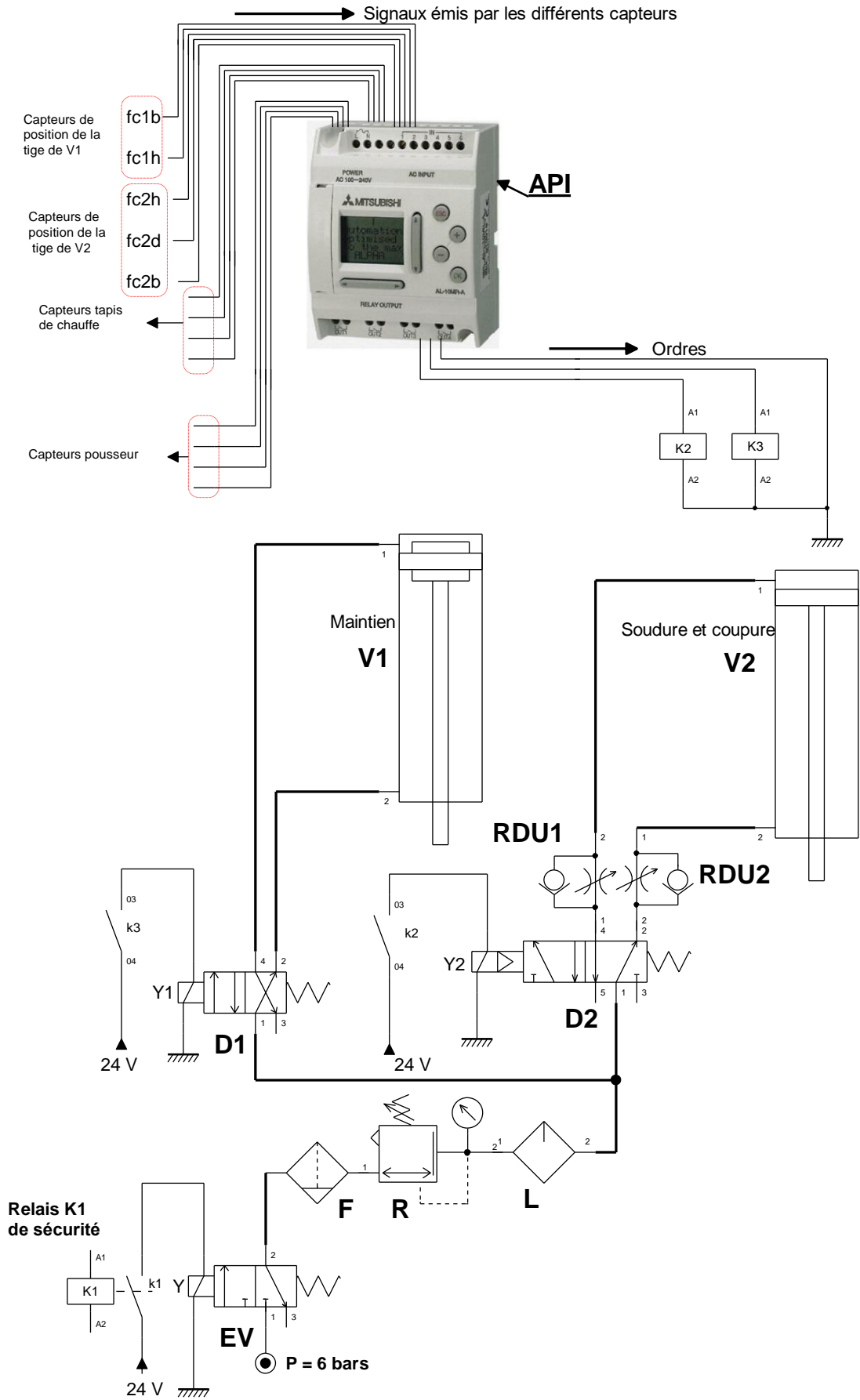
D.Res 5

Schéma 1/2 montrant les constituants de la chaîne d'information et de la chaîne d'énergie de la fardeleuse.



D.Res 6

Schéma 2/2 montrant les constituants de la chaîne d'information et de la chaîne d'énergie de la fardeleuse.



D.Res 7

Pour la sécurité des personnes, la fardelieuse est équipée de boutons d'arrêt d'urgence et de portes vitrées :

- Les boutons d'arrêt d'urgence sont actionnés lorsqu'il y'a un danger. L'action sur l'un des boutons doit provoquer l'arrêt de tous les actionneurs de la machine.
- La fermeture de toutes les portes est nécessaire pour faire fonctionner la machine.

Pour répondre à ce fonctionnement, le contacteur de sécurité **KM1** (Voir **D.Res 5**) et le relais de sécurité **K1** (Voir **D.Res 6**) sont commandés conformément au schéma du montage donné sur **D.Res 8** par le **bloc logique de sécurité** décrit ci-dessous :

Présentation et fonctionnement du bloc logique de sécurité.

Présentation :

Le bloc logique de sécurité est alimenté sous une tension continue de 24 V.

Le bouton marche/arrêt (MA/AR) est branché entre les entrées e_1 et e_2 .

La boucle constituée entre les entrées e_3 et e_4 peut être ouverte ou fermée :

Elle est fermée quand le contact c_1 est fermé.

Elle est ouverte quand le contact c_1 est ouvert.

La boucle constituée entre les entrées e_5 et e_6 peut être ouverte ou fermée :

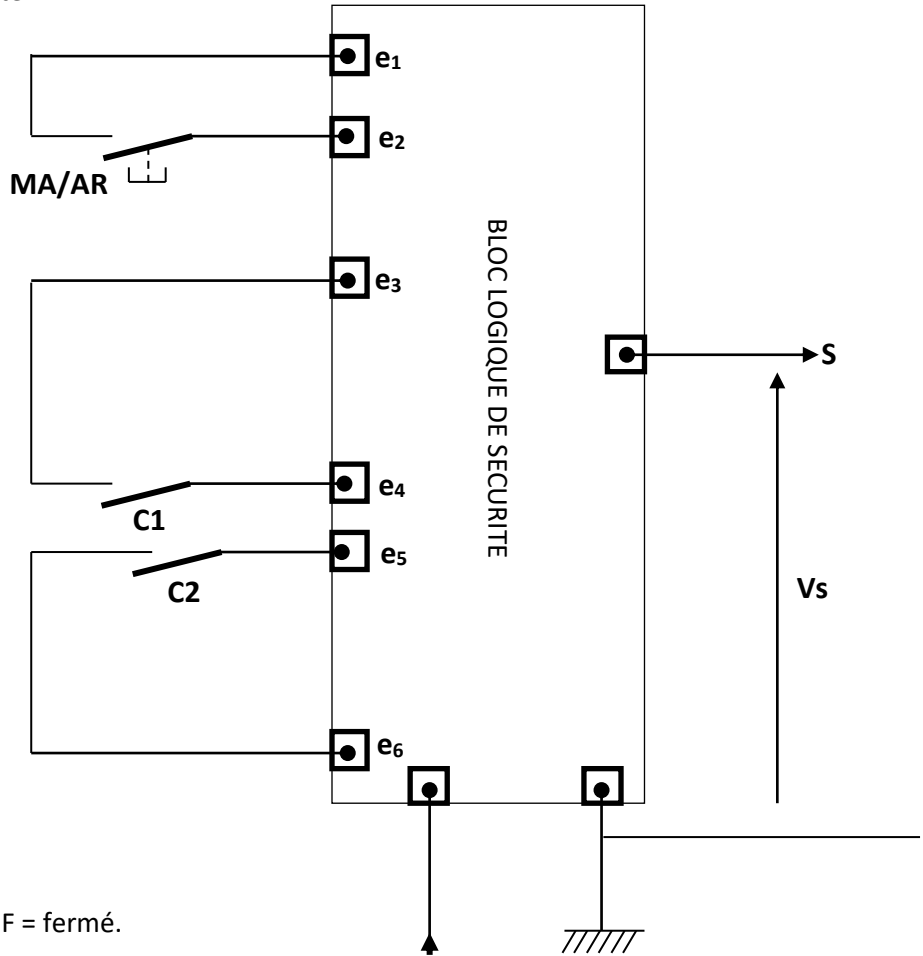
Elle est fermée quand le contact c_2 est fermé.

Elle est ouverte quand le contact c_2 est ouvert.

Le circuit présente une sortie S à deux états 0 ou 1 :

$S = 0$ est équivalent à $V_s = 0$ V.

$S = 1$ est équivalent à $V_s = 24$ V.



Chronogramme de fonctionnement :

Pour ce chronogramme : O = ouvert ; F = fermé.



D.Res 8

Schéma du montage

Dans ce montage :

- Les boutons d'arrêt d'urgence **AU1** et **AU2** sont du type à **deux contacts NF** ;
- **PA** et **PB** sont deux capteurs qui permettent de détecter respectivement les états fermé ou ouvert des portes **A** et **B**. Chacun d'eux est muni de **deux contacts NF** et ils fonctionnent comme suit :
 - ✓ Lorsque la **porte est ouverte**, le capteur qui lui est associé **est actionné** et son état logique est **O** (Ouvert).
 - ✓ Lorsque la **porte est fermée**, le capteur qui lui est associé **n'est pas actionné** et son état logique est **F** (Fermé).

