

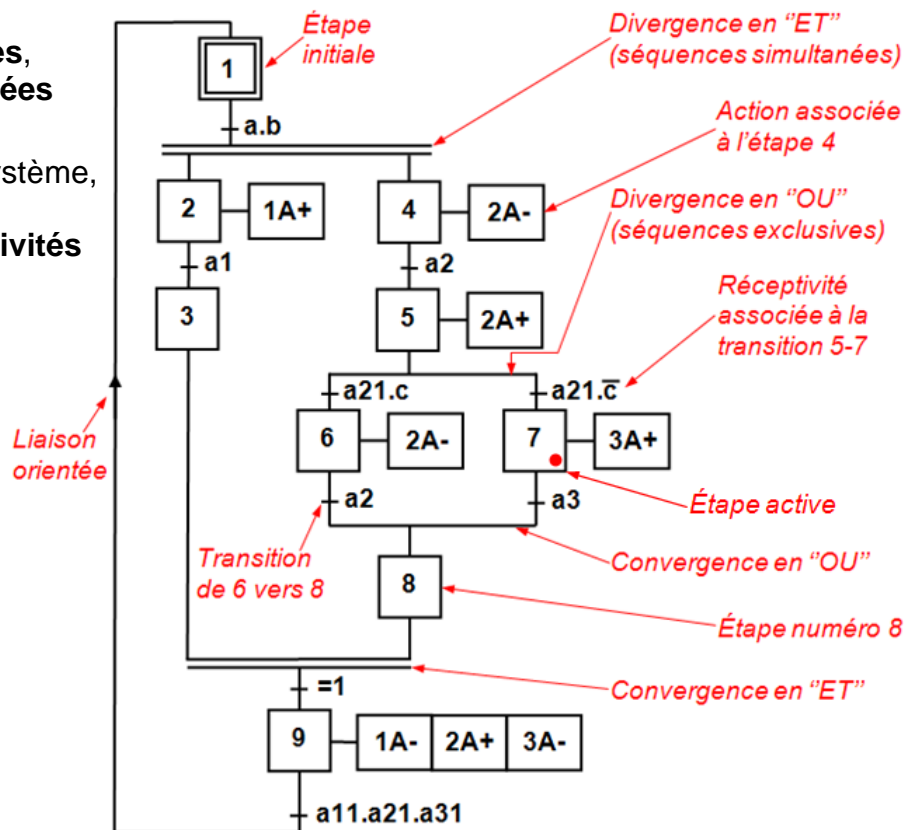
I- GRAFCET :

Le **GRAF CET** (**GRA**phe **F**onctionnel de **C**ommande **É**tape et **T**ransition) est le modèle de représentation et d'analyse des systèmes séquentiels qui s'est imposé dans le domaine industriel.

1.1- Structure du GRAFCET :

Un GRAFCET est composé d'**étapes**, de **transitions** et de **liaisons orientées** pour la partie graphique.

Pour décrire le comportement du système, on utilise des **actions** (ou **tâches**) associées aux **étapes** et des **réceptivités** associées aux **transitions**.



Un vocabulaire précis est associé à la description sous forme d'un grafcet. Il est important de le connaître pour comprendre les règles qui gèrent l'évolution du grafcet.

- ↪ Une **étape** peut être : **Active** : les actions associées sont exécutées, (ou **Inactive**).
- ↪ Une **réceptivité** peut être : **Vraie** : la condition logique est réalisée, (ou **Fausse**).
- ↪ Une **transition** peut être : - **Validée** : la réceptivité qui lui est associée sera prise en compte, (ou **Non validée**).
- **Franchissable** : l'étape suivante peut être activée et l'étape précédente désactivée.

1.2-Point de vue de description

La description du fonctionnement d'un système automatisé séquentiel se déroule en plusieurs étapes, chacune correspondant à un stade de son étude.

Stade 1 : Description du comportement de la machine vis-à-vis de la matière d'œuvre par un **grafcet Point de vue système** (grafcet des procédés) ou un **grafcet de Coordination des tâches** (grafcet des processus) : stade de l'analyse fonctionnelle.

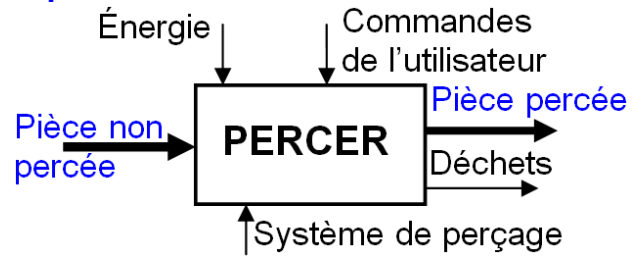
Stade 2 : Choix des procédés de la production adaptés et détermination de la partie opérative (actionneurs, capteurs et éléments de dialogue pour l'opérateur). Description du comportement de la partie opérative par un **grafcet selon le point de vue de la Partie Opérative (PO)** (niveau 1).

Stade 3 : Choix d'une partie commande et détermination de tous les éléments de commande (pilotages...). Description du comportement de la partie commande par un **grafcet selon le point de vue de la Partie Commande (PC)** (niveau 2).

Stade 4 : Réalisation du **câblage** (électrique ou pneumatique) et / ou de la **programmation** de la partie commande (choix du langage).

1.3- Exemple d'application : Système de perçage d'une pièce.

Le système étudié doit permettre de percer une pièce métallique. Pour cela, lorsque l'opérateur aura autorisé le démarrage du cycle, il faudra immobiliser la pièce puis la percer. Lorsque le perçage sera achevé, l'opérateur pourra retirer la pièce de la machine.



a- Choix des procédés de production (Point de vue système):

Pour chaque tâche identifiée, on choisit un procédé de production ou de fabrication adapté.

Il en résulte un choix d'actionneurs et de capteurs capables de réaliser les opérations et de contrôler la production. On définit aussi le pupitre de commande et les éléments de dialogue pour l'opérateur.

1- IMMOBILISER

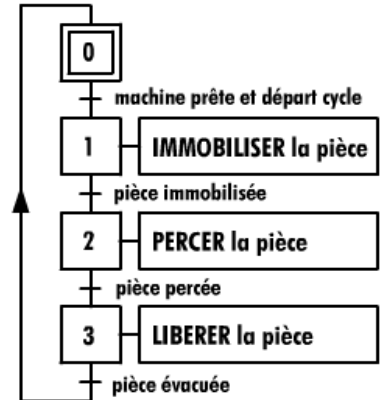
Divers procédés permettent d'immobiliser une pièce métallique (magnétisme, aspiration, étau...)

2- PERCER

On peut réaliser le trou souhaité avec un laser, un poinçon, un foret...

3- LIBÉRER

Dépend de la méthode d'immobilisation choisie.



Dans cet exemple, les choix vont se porter sur :

- Un étau actionné par un vérin A.
- Une perceuse électrique qui se déplacera verticalement grâce à un vérin B.
- On utilisera en priorité des capteurs fin de course magnétiques.
- Le pupitre comportera un bouton poussoir "marche".

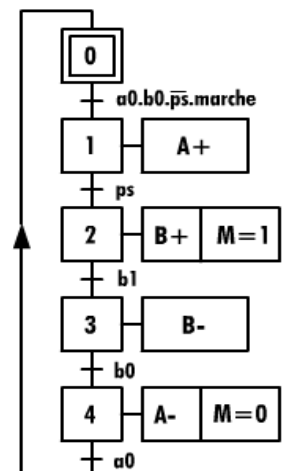
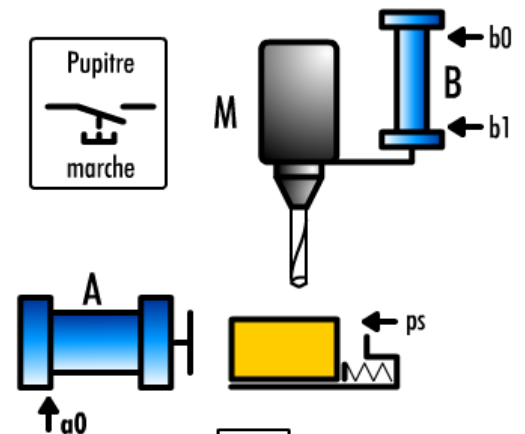
b- Description de la Partie Opérative :

Le serrage de la pièce se fait par un **vérin double effet A** équipé d'un **capteur** fin de course tige rentrée "a0".

Il n'y a pas de capteur fin de course tige sortie, c'est le **capteur "ps"** (pièce serrée) qui en tient lieu car cette information est primordiale.

Le ressort placé dans l'étau permet de libérer la pièce lorsque la tige du **vérin A** recule. Le foret est entraîné en rotation par un **moteur électrique M**, et en translation verticale par un **vérin double effet B** équipé de **capteur** fin de course "b0" et "b1".

Le pupitre comporte un seul **bouton poussoir "marche"**. On remarque qu'il n'y a pas de capteur "pièce percée", c'est le capteur "b1" qui le remplace ; (mais il ne donne pas réellement cette information).



Grafcet selon le point de vue de la Partie Opérative (Grafcet niveau 1):

On décrit chaque tâche identifiée par le grafcet de coordination en décrivant l'enchaînement des mouvements des actionneurs concernés.

On adopte les conventions d'écriture suivantes :

- SORTIR la tige du vérin A sera noté A+
- RENTRER la tige du vérin A sera noté A-
- METTRE le moteur M en marche sera noté M = 1
- METTRE le moteur M à l'arrêt sera noté M = 0

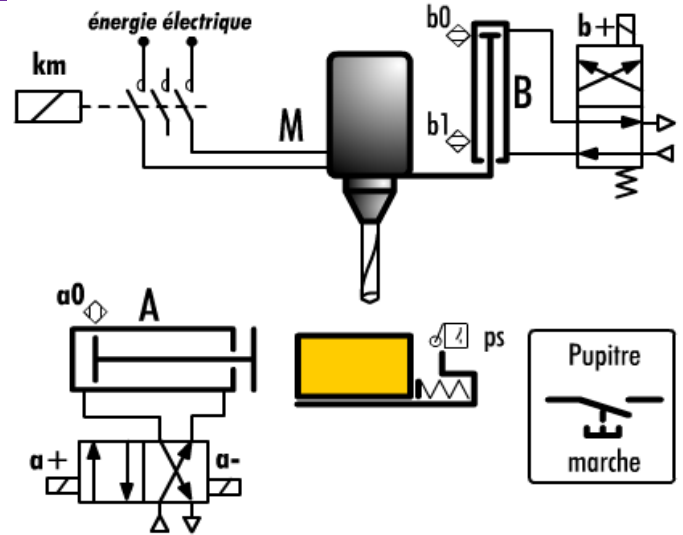
c- Détermination de la commande des préactionneurs :

On définit la partie commande (câblée ou programmée, électrique ou pneumatique...) et il en résulte un choix des préactionneurs (commande électrique ou pneumatique et un mode de fonctionnement pour chacun d'eux (monostable ou bistable).

Les vérins A et B sont des vérins double effet, les distributeurs choisis seront des 4/2 à commande électrique. Pour le vérin A, on choisira un distributeur bistable (deux commandes **a+** et **a-**).

Pour le vérin B, on choisira un distributeur monostable (une commande **b+**).

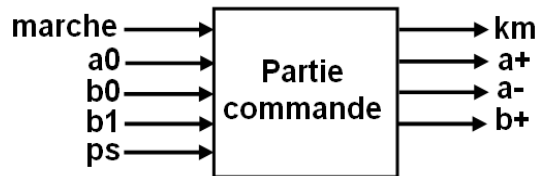
Le moteur M sera alimenté par un contacteur km (commande monostable).



Inventaire des entrées et sorties de la partie commande :

A ce stade, on fait le bilan de toutes les entrées du système (capteurs et éléments du pupitre) ainsi que toutes les sorties (commandes des préactionneurs et éléments de dialogue du pupitre).

Alors que les mouvements étaient notés en majuscules, les pilotages ou commandes de préactionneurs sont repérés en majuscules (le mouvement A+ est obtenu grâce à la commande a+).



Pour les actionneurs commandés monostable (cas du moteur et du vérin B), tous les mouvements existent mais seules les commandes effectives sont repérées (pas d'ordre b- dans cet exemple, c'est le ressort du distributeur qui permet d'obtenir le mouvement B-).

Grafcet selon le point de vue de la Partie Commande (Grafcet niveau 2):

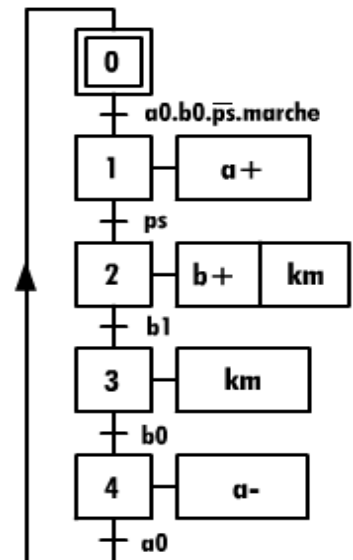
On dessine le grafcet de commande, c'est-à-dire le grafcet qui va décrire l'enchaînement des commandes à appliquer aux préactionneurs pour obtenir les mouvements décrits dans le grafcet selon le point de vue de la Partie Opérative.

⚡ Remarque :

La commande km est monostable, elle est donc répétée dans les étapes 2 et 3 car l'alimentation du moteur doit y être maintenue.

Il n'y a pas d'ordre b- car le distributeur de B est monostable.

L'absence d'ordre relatif à B dans l'étape 3 provoque automatiquement la rentrée de la tige de B.



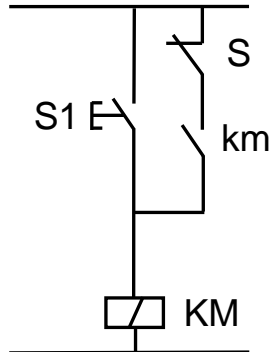
II- Programmation d'un GRAFCET en langage LADDER (à contact) :

Il peut être intéressant dans certains cas de figure, de pouvoir traduire un GRAFCET en langage LADDER (notamment, quand l'automate ne prends pas en charge le langage GRAFCET).

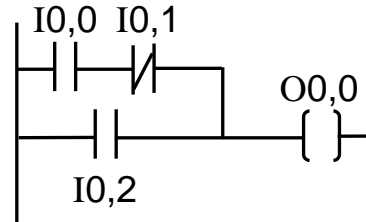
Les étapes de GRAFCET peuvent être considérées comme des fonctions mémoires.

Elles disposent d'une **Condition d'Activation (CA)** et d'une **Condition de Désactivation (CD)**.

Le langage **Ladder** est une succession de réseaux de contacts véhiculant des informations logiques depuis les entrées vers les sorties. C'est une simple traduction des circuits de commande électriques.



S1 : I0,0
S : I0,1
km : I0,2
KM : O0,0



2.1- Mise en équation du Grafcet :

a- Objectif :

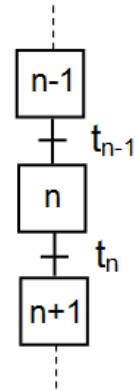
Soit la partie du grafcet représentée par la figure ci-contre.

- Pour décrire l'activation de l'étape n, nous utilisons la notation suivante :

$X_n = 1$ si l'étape n est active ;
 $X_n = 0$ si l'étape n est inactive.

- La réceptivité t_n , étant une variable binaire, a pour valeur :

$t_n = 0$ si la réceptivité est fausse ;
 $t_n = 1$ si la réceptivité est vraie ;



But : Déterminer les variables qui interviennent dans l'activation de l'étape n : $X_n = f(?)$

b- Mise en équation d'une étape :

- 1^{er} Règle : Une transition est soit **validée**, soit **non validée**. Elle est validée lorsque toutes les étapes immédiatement précédentes sont actives.
Elle ne peut être franchie que : - lorsqu'elle est validée ;
- Et que la réceptivité associée à la transition est vraie.

La traduction de cette règle donne la **Condition d'Activation** de l'étape n :

$$CAX_n = X_{n-1} \cdot t_{n-1}$$

- 2^{ème} Règle : Le franchissement d'une transition entraîne l'activation de toutes étapes immédiatement suivantes et la désactivation de toutes les étapes immédiatement précédentes.

La traduction de cette règle donne la **Condition de Désactivation** de l'étape n :

$$CDX_n = X_n \cdot t_n = X_{n+1}$$

- Si la **CA** et la **CD** de l'étape n sont fausses, l'étape n reste dans son état.
C'est ce qu'on appelle l'effet mémoire, c'est-à-dire que l'état de X_n à l'instant $T+\delta T$ dépend de l'état précédent de X_n à l'instant T.

D'après ces trois points précédents, on peut donc écrire :

$$X_n = f(CAX_n, X_n, CDX_n)$$

Il est alors possible d'écrire la table de vérité de l'activité de l'étape n : X_n

$X_n (T)$	CAX_n	CDX_n	$X_n (T+\delta T)$	Remarque
0	0	0	0	L'étape reste inactive (effet mémoire)
0	0	1	0	L'étape reste inactive
0	1	0	1	Activation de l'étape
0	1	1	1	Activation ET désactivation = Activation
1	0	0	1	L'étape reste active (effet mémoire)
1	0	1	0	Désactivation de l'étape
1	1	0	1	L'étape reste active
1	1	1	1	Activation ET désactivation = Activation

Tableau de Karnaugh :

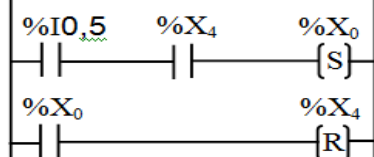
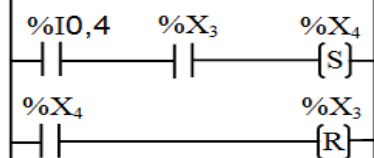
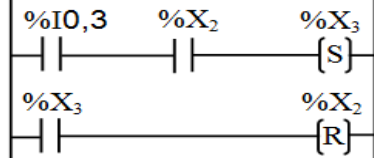
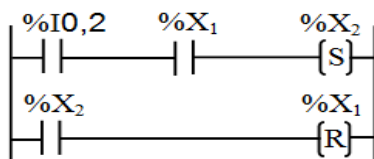
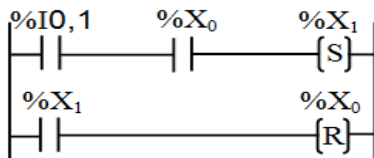
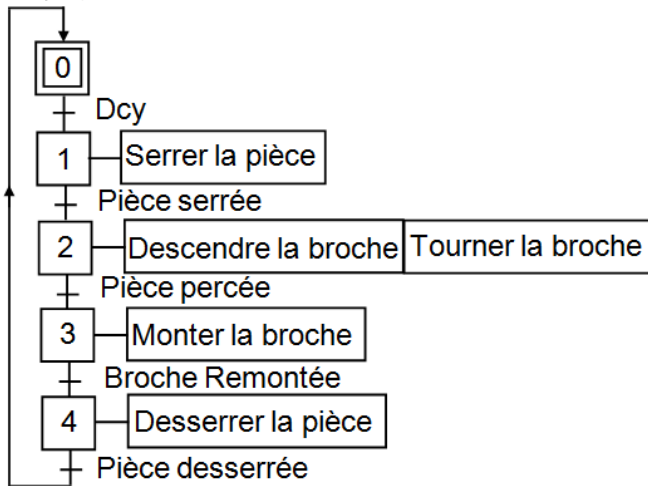
CDX_n	$X_n (T) \ CAX_n$			
	00	01	11	10
0	0	1	1	1
1	1	0	1	0

$$X_n = CAX_n + X_n \cdot \overline{CDX_n}$$

$$= X_{n-1} \cdot t_{n-1} + X_n \cdot \overline{X_{n+1}}$$

c- Exemple :

Perçage d'une pièce :

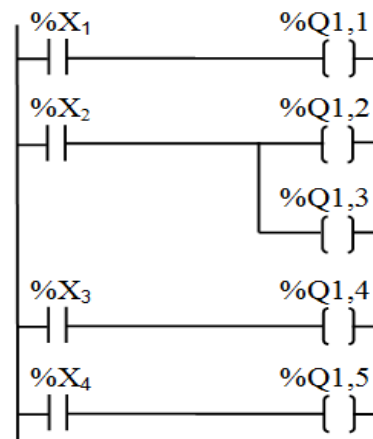


S : Set
R : Reset

Pour matérialiser ce grafcet, on utilise les associations suivantes :

- ♦ Pour les transitions : Dcy : $\%IO,1$
Pièce serrée : $\%IO,2$
Pièce percée : $\%IO,3$
Broche Remontée : $\%IO,4$
Pièce desserrée : $\%IO,5$
- ♦ Pour chaque étape, on associe une variable automate dont l'indice est et le numero d'étape : X_0 pour l'étape 0 ; X_1 pour l'étape 1 ; etc.
- ♦ Pour les actions : Serrer la pièce : $\%Q1,1$
Descendre la broche : $\%Q1,2$
Tourner la broche : $\%Q1,3$
Monter la broche : $\%Q1,4$
Desserrer la pièce : $\%Q1,5$

Activation des sorties



Exercice 1 :

TRI DE CAISSES

I- Description : Le système à étudier **figure 1** fait partie d'une chaîne de fabrication de produits de l'alimentation. Il permet de trier des caisses en tenant compte de deux tailles différentes. Ce dispositif se compose de :

- Un tapis 1 amenant les différentes caisses.
- 3 poussoirs.
- 2 tapis roulant 2 et 3 d'évacuation des caisses

II- Cycle de fonctionnement :

- Arrivée aléatoire des caisses sur le "Tapis 1".
- Détection du type de caisse par un dispositif placé devant le "Poussoir 1".
- Transfert des caisses devant le "Poussoir 2" si elles sont petites.
- Transfert des caisses devant le "Poussoir 3" si elles sont grandes.
- Évacuation des caisses par le "Poussoir 2" ou le "Poussoir 3" selon le cas.

III- Identification des composants :

- Trois vérins à double effet (A, B et C), respectivement pour poussoir 1, poussoir 2 et poussoir 3.
- Trois distributeurs pneumatiques 4/2 à double pilotage (A+, A-, B+, B-, C+ et C-).
- Sept distributeurs pneumatiques 3/2 simple pilotage (a₀, a₁, a₂, b₀, b₁, c₀, c₁) : capteurs fin de course.
- Un distributeur pneumatique 3/2 simple pilotage (**dcy**) : bouton **d**épart **c**ycle.
- Un distributeur pneumatique 3/2 simple pilotage (**pc**) : **p**etite **c**aisse.
- Un distributeur pneumatique 3/2 simple pilotage (**gc**) : **g**rande **c**aisse.

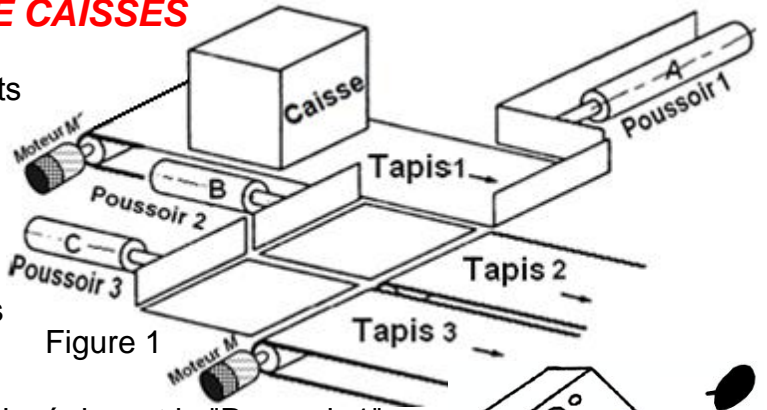
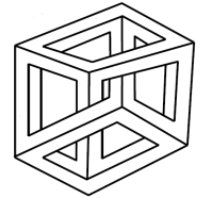


Figure 1



ANALYSE FONCTIONNELLE DE LA PARTIE COMMANDE

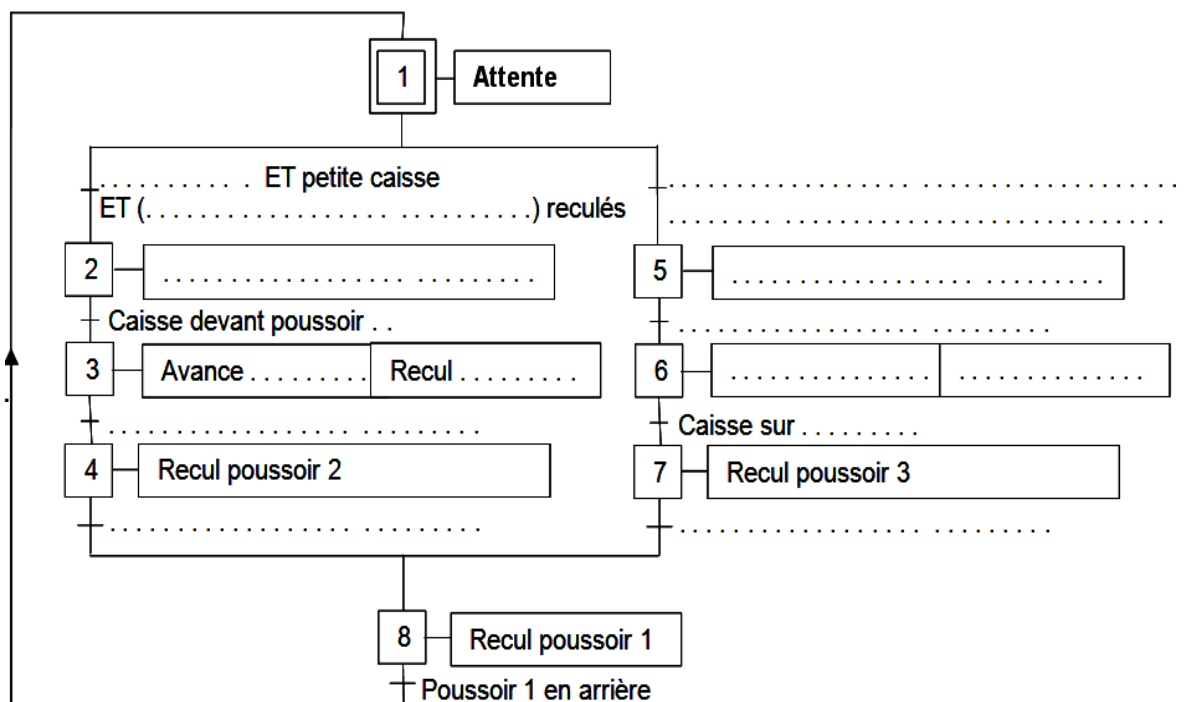
Le souci majeur des utilisateurs de tel système automatisé de tri est de répondre au besoin des clients. Le service de production de la société a signalé un retard de stockage des caisses. Afin de résoudre ce problème le bureau d'étude de la société a décidé :

- d'augmenter la vitesse de déplacement du tapis roulant ;
- d'augmenter le nombre de poussoir ;
- de déterminer le volume de caisse adéquate.

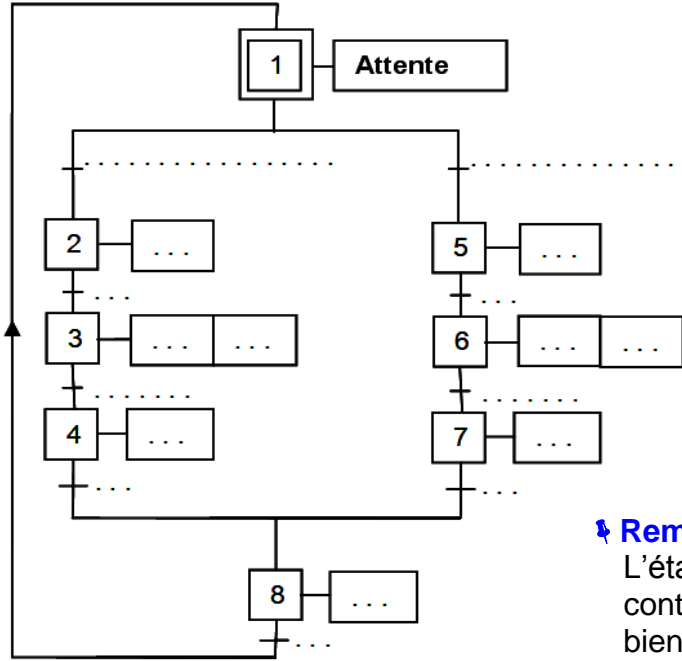
En utilisant les données convenable (**Description ; Cycle de fonctionnement ; Identification des composants**) Vous faites partie de l'équipe chargée de mener l'étude partielle de cette décision.

On vous demande de :

Q1- Compléter
le grafcet
de niveau 1.



Q2- Compléter
le grafcet
de niveau 2.



Remarque :
L'étape 8 permet uniquement de contrôler que le poussoir 1 est bien revenu en arrière avant de recommencer le cycle à l'étape 1

Q3- En déduire les équations des modules et des sorties.

Étape N°	Activation "Mise à 1"	Désactivation "Mise à 0"	Équation des sorties
1
2
3
4
5
6
7
8