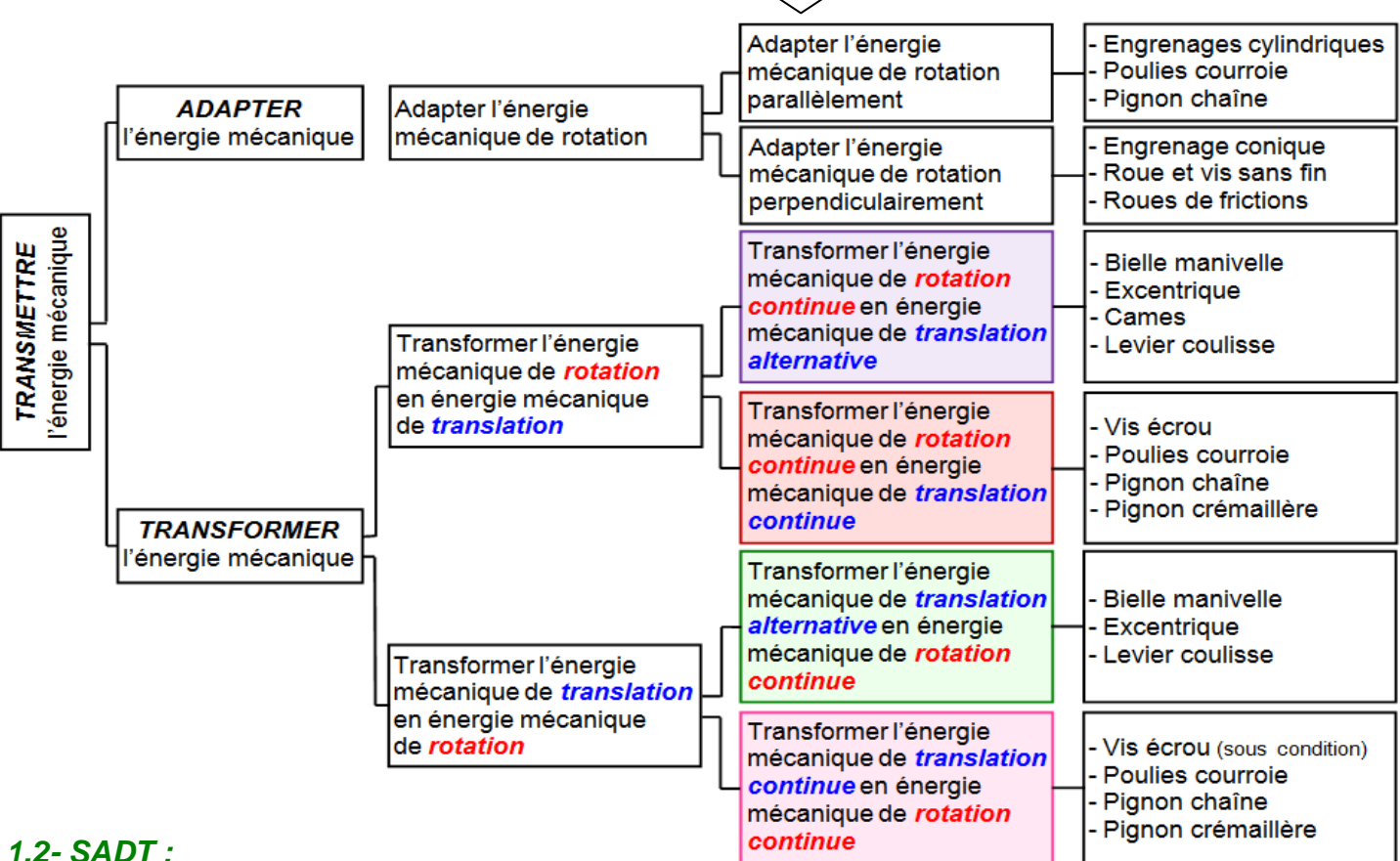
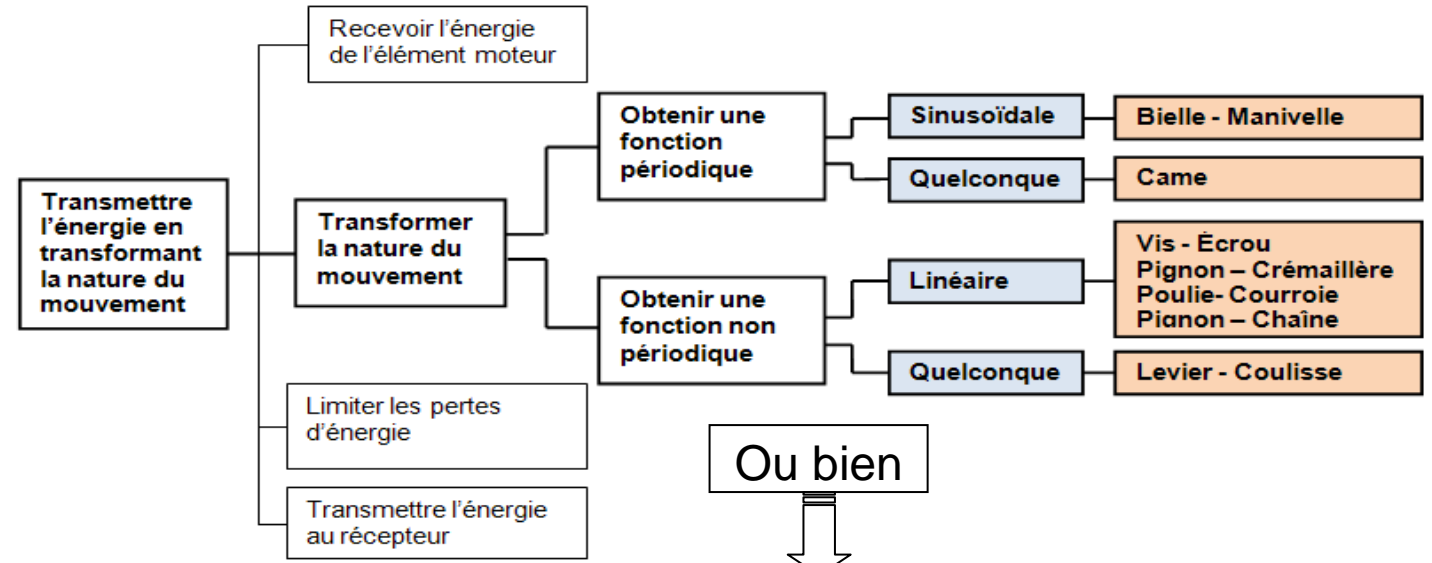


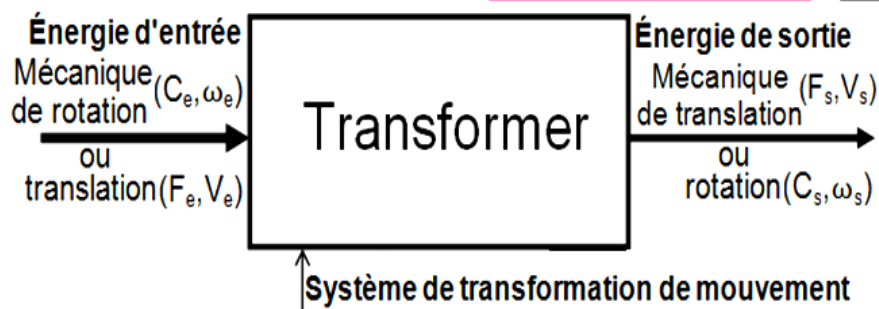
## I - ANALYSE FONCTIONNELLE DES SYSTÈMES DE TRANSFORMATION DE MOUVEMENT :

### 1.1- FAST de description :

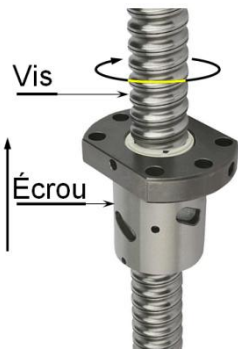
Ce graphe (FAST) regroupe l'ensemble des fonctions techniques à assurer pour aboutir aux solutions possibles pour la transformation de mouvement de rotation en mouvement de translation.



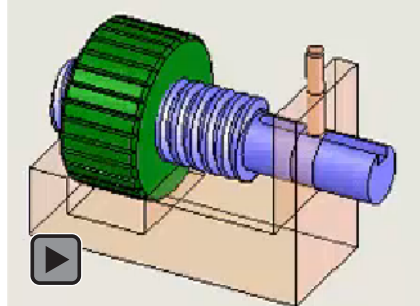
### 1.2- SADT :



## I- TRANSFORMATION DE MOUVEMENT PAR « VIS-ÉCROU » :

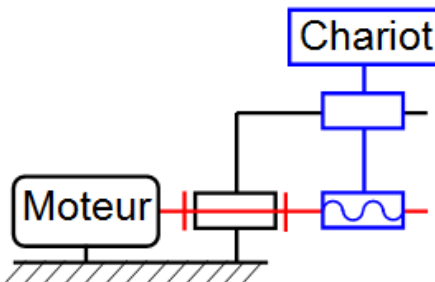


Application



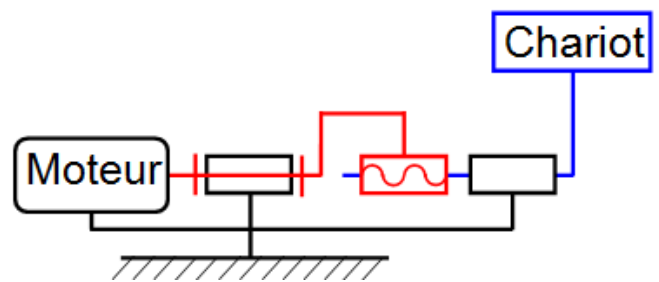
### ♦ Solutions technologiques :

Solution 1



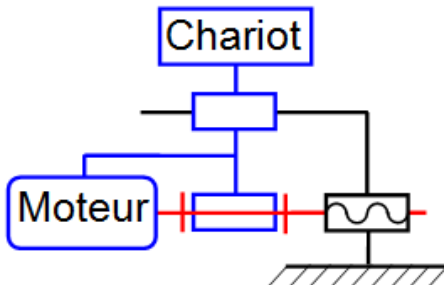
Rotation : ..... Non Rotation : .....  
Translation : ..... Non Translation : .....

Solution 2



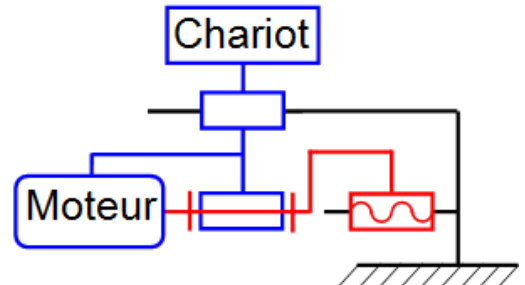
Rotation : ..... Non Rotation : .....  
Translation : ..... Non Translation : .....

Solution 3



Rotation : ..... Non Rotation : .....  
Translation : ..... Non Translation : .....

Solution 4

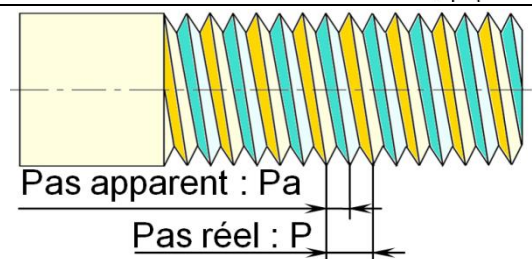
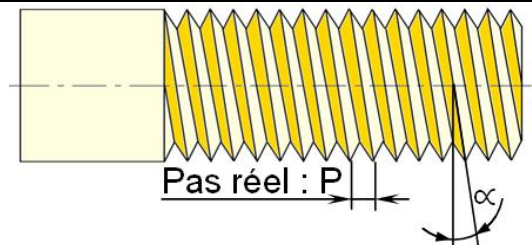


Rotation : ..... Non Rotation : .....  
Translation : ..... Non Translation : .....

### ♦ Caractéristiques cinématiques :

$$C = n \cdot p \quad ; \quad V = N \cdot p$$

- C : Course ou déplacement (mm).
- n : Nombre de tours.
- V : Vitesse de translation linéaire (mm/min)
- N : Fréquence de rotation (tr/min)
- $P = P_a \cdot n_f$  : Pas réel (mm)
- $n_f$  : nombre de filets
- $P_a$  : Pas apparent de la vis, ou de l'écrou (mm)
- La réversibilité est possible si :  $\varphi < \alpha < 90^\circ - \varphi$
- $\alpha$  : angle d'inclinaison du filet/à la section droite
- $\varphi$  : angle de frottement.



## Application 1 : Étau

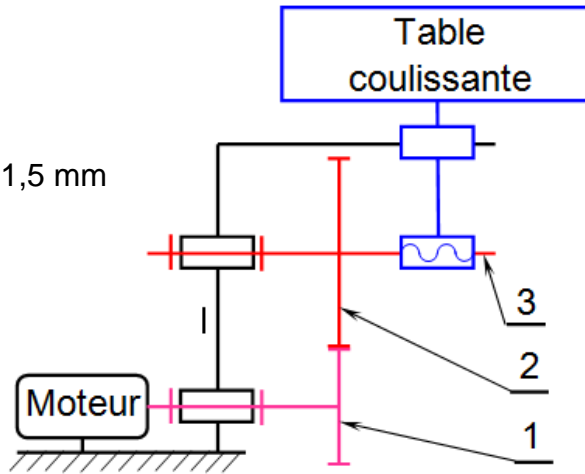
- Dans une position quelconque, on relève à l'aide d'un pied à coulisse la distance  $L_1 = 70$  mm entre le mors mobile et le mors fixe de l'étau.
- On effectue 20 tours avec le bras de manœuvre dans le sens du desserrage.
- On utilise un pied à coulisse pour mesurer la nouvelle distance  $L_2 = 10$  entre les deux mors.
- La vis est à un seul filet :  $n = 1$ .

**Déterminer** la valeur du pas de la vis de manœuvre de l'étau.

## Application 2 : Table coulissante

Données :

- $N_m = 750$  tr/min
- $Z_1 = 20$  dents ;  $Z_2 = 100$  dents
- Le filetage de la vis 3 est à deux filets de pas 1,5 mm



**1- Calculer** la vitesse de rotation de la vis 3 :  $N_3$

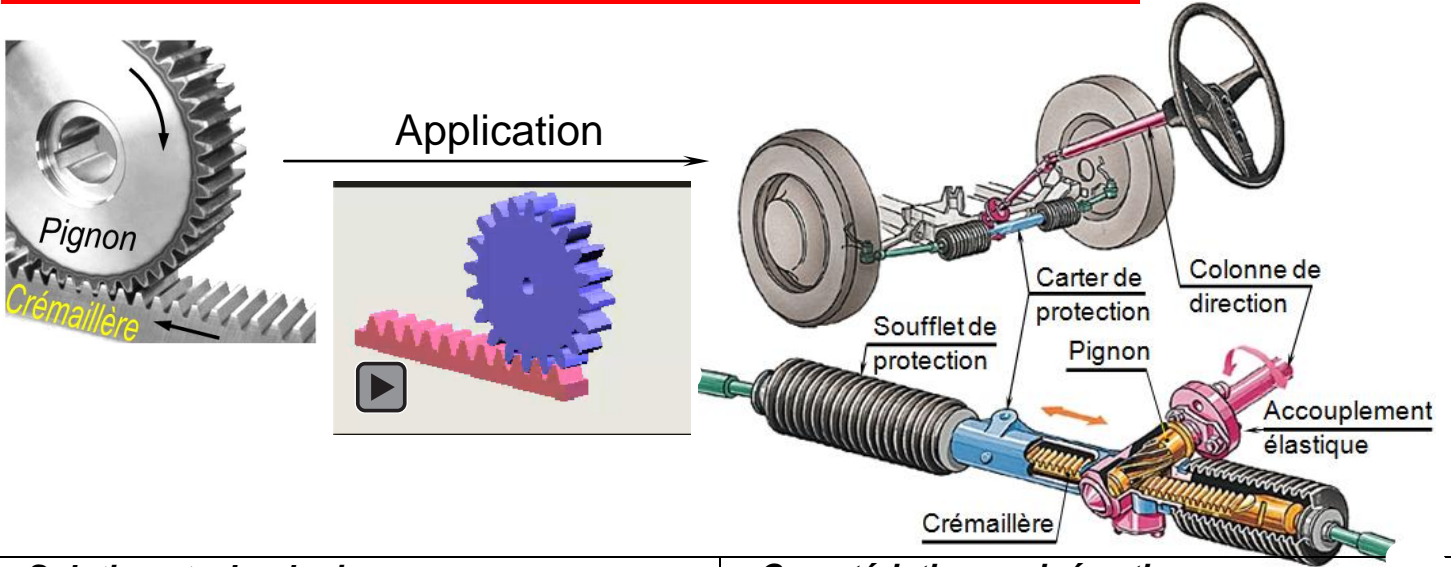
**2- Calculer** la vitesse (m/s) de translation de la table coulissante 4.

**3- Si** la table fait une course de 60 mm, **calculer** le nombre de tours de la vis 3 :  $N_3$ .

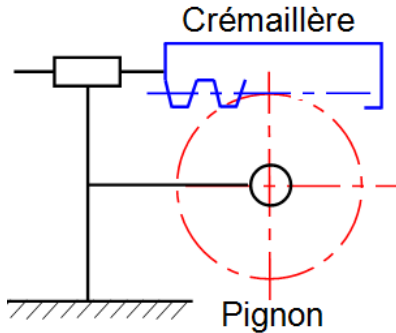
**4- En déduire** le nombre de tours effectués par l'arbre moteur :  $N_m$

**5- Calculer** la durée de cette course en secondes.

## II- TRANSFORMATION DE MOUVEMENT PAR « PIGNON-CRÉMAILLÈRE » :



### ♦ Solutions technologiques :



- 1- Rotation : .....; Translation : .....
- 2- Rotation : .....; Translation : .....
- 3- Translation : .....; Rotation : .....

### ♦ Caractéristiques cinématiques :

$$C = R_p \cdot \theta = n \cdot \pi \cdot d_p ;$$

$$V = R_p \cdot \omega = N \cdot \pi \cdot d_p / 60 ;$$

$$Z_c = n \cdot Z_p = C / (\pi \cdot m)$$

- C : Course ou déplacement (mm).
- $\theta$  : Angle de rotation effectué par le pignon (rad).
- n : Nombre de tours.
- $d_p$  : diamètre du pignon =  $2R_p$  ; ( $d_p = m \cdot Z_p$ ).
- V : Vitesse de translation linéaire (m/s).
- $\omega$  : Vitesse angulaire du pignon (rad/s).
- N : Fréquence de rotation du pignon (tr/min).
- $Z_c$  : Nombre de dents de la crémaillère.
- $Z_p$  : Nombre de dents du pignon.

### Application 1 :

- On donne : - Module de denture du pignon  $m = 1,5$  mm  
 - Nombre de dents du pignon  $Z_p = 20$  dents

### Calculer :

- a- L'angle de débattement du pignon pour une course de la crémaillère de 60 mm.
- .....
- .....

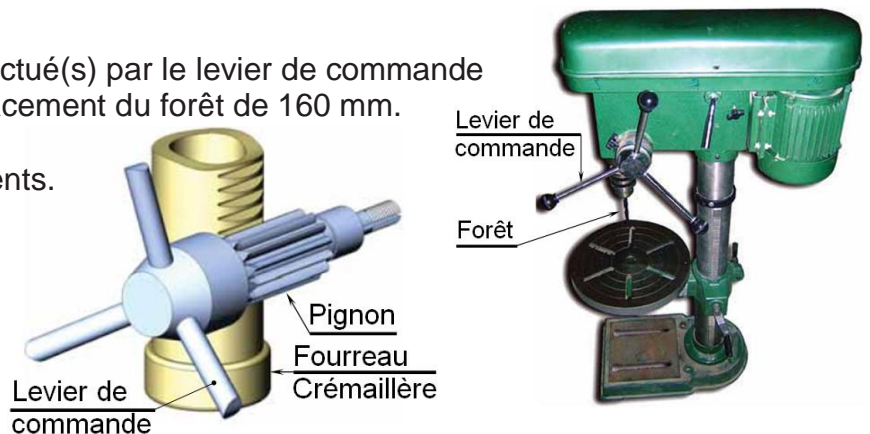
- b- Le nombre de dents minimal de la crémaillère pour assurer cette course.
- .....
- .....

### Application 2 :

**Déterminons** le nombre de tour(s) effectué(s) par le levier de commande d'une perceuse pour effectuer un déplacement du forêt de 160 mm.

On donne :

- Nombre de dents du pignon  $Z = 15$  dents.  
 Module de la denture  $m = 2$  mm





## III- TRANSFORMATION DE MOUVEMENT PAR « BIELLE-MANIVELLE » :

### 3-1 Identification des éléments constituant un système bielle manivelle :

Observer le dessin 3D et schématisé puis indiquer sur le tableau ci-dessous le nom de chaque composant en utilisant les termes particuliers d'un compresseur ou d'une pompe :

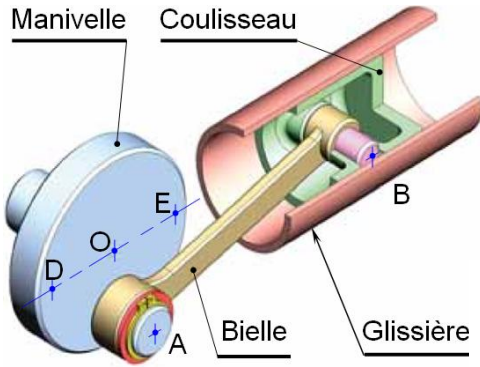
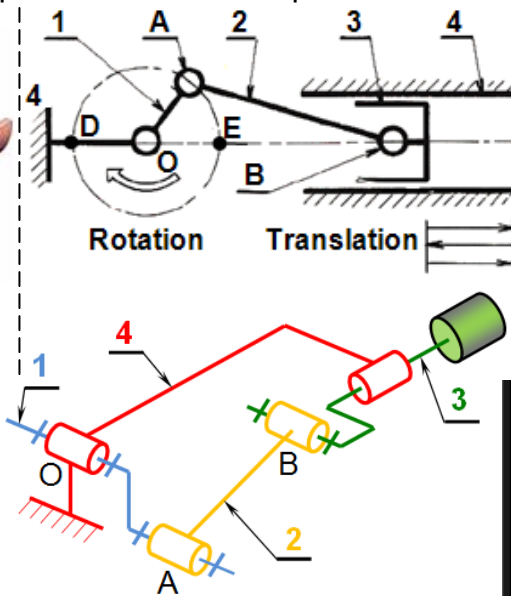


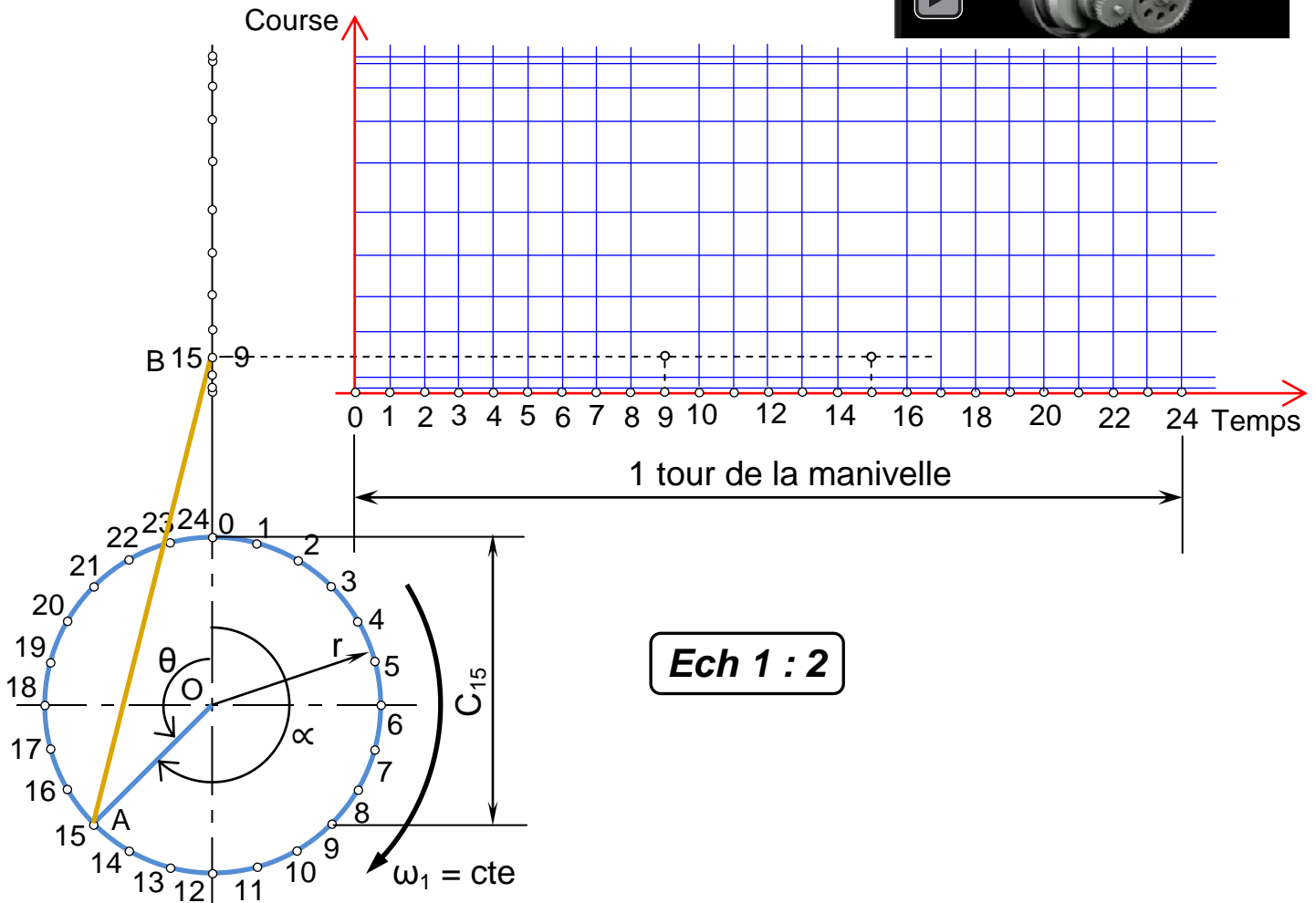
Schéma cinématique 3D



Termes généraux	Termes particuliers Moteur - compresseur
1 : Manivelle	1 : Vilebrequin
2 : Bielle	2 : B.....
3 : Coulisseau	3 : .....
4 : Glissière	4 : .....



### 3-2 Traçage du diagramme des espaces du piston :



- ♦ **Relever** la course maximale du piston à partir de la courbe obtenue :  $C_{Max} = \dots\dots\dots$
- ♦ **Comparer** cette valeur avec le diamètre du cercle représentant la trajectoire du point B  $\dots\dots\dots$
- ♦ **Mesurer** le rayon de la manivelle :  $r = OA = \dots\dots\dots$  mm

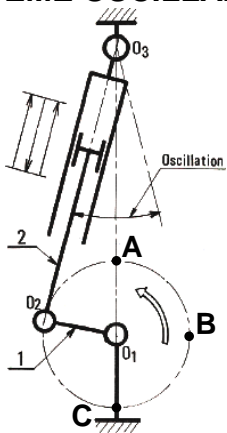
- ♦ **Donner** la relation entre la course maximale et le rayon de la manivelle : .....
- ♦ Pour la position 15 du point B, **exprimer** la distance  $C_{15}$  en fonction  $r$  et  $\theta$ .
- ♦ En exploitant cette formule **compléter** le tableau ci-dessous

Au point	$\theta$	C	Au point	$\theta$	C
0	0	.....	...	$3\pi/2$	.....
...	$\pi/2$	.....	24	...	.....
12	...	.....	...	$5\pi$	.....

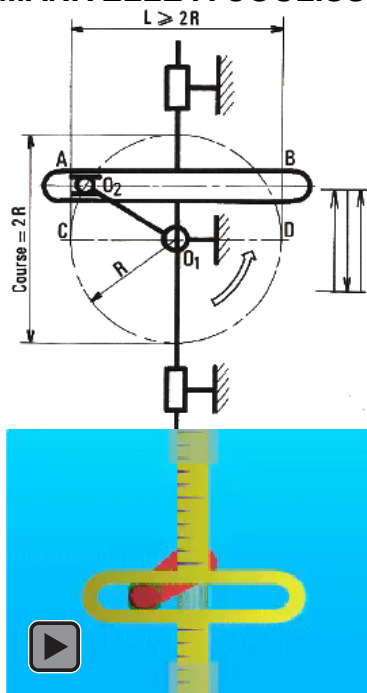
Constatation :  
 La course C est maximale  $\theta = \dots\dots\dots$   
 La course C est nulle  $\theta = \dots\dots\dots$

### 3.3- Autres systèmes dérivés :

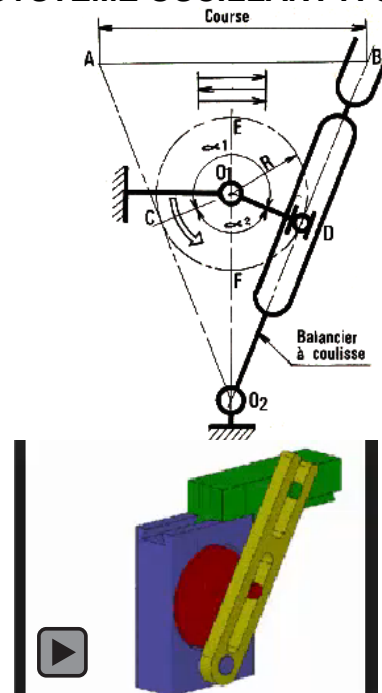
#### SYSTÈME OSCILLANT



#### MANIVELLE A COULISSE



#### SYSTÈME OSCILLANT A COULISSE



### IV- TRANSFORMATION DE MOUVEMENT PAR « EXCENTRIQUE » :

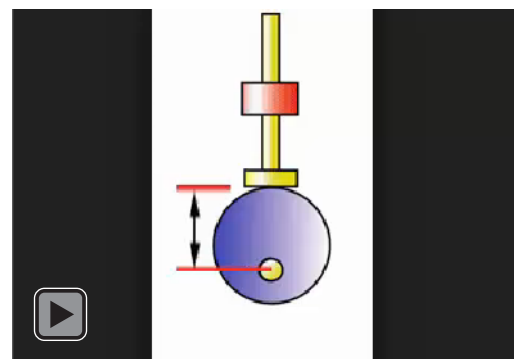
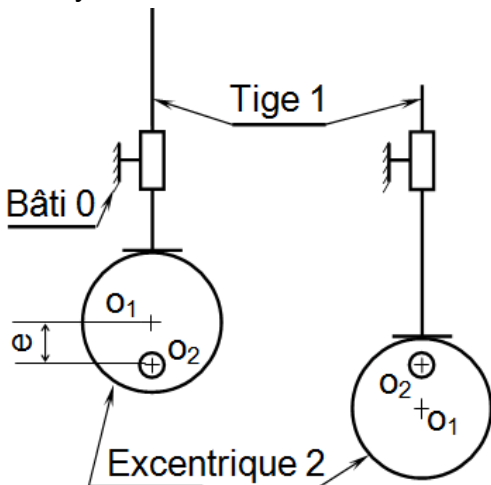
Un excentrique est utilisé lorsque la distance  $(o_1o_2)$  est faible.

$(o_1$  : Centre de l'excentrique ;  $o_2$  : Centre de rotation de l'excentrique)

$e$  : l'excentricité

Course :  $C = 2 \times e$

Le système est irréversible : la translation de la tige ne peut pas entraîner la rotation de l'excentrique.



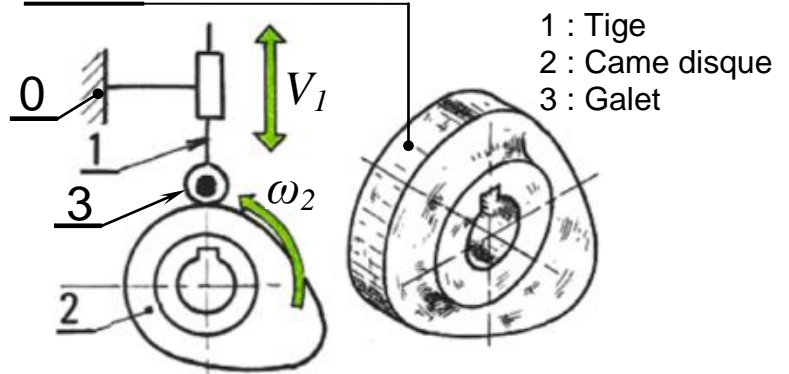
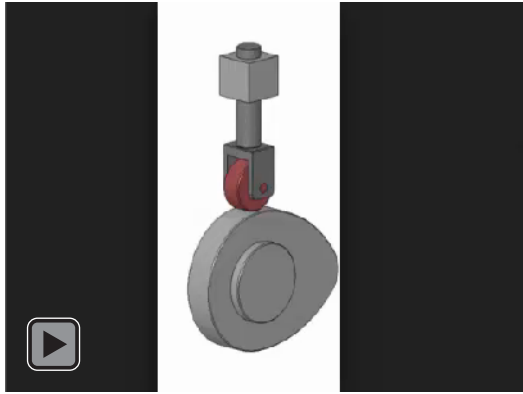
## V- TRANSFORMATION DE MOUVEMENT PAR « CAMES » :

### 5.1- Fonction :

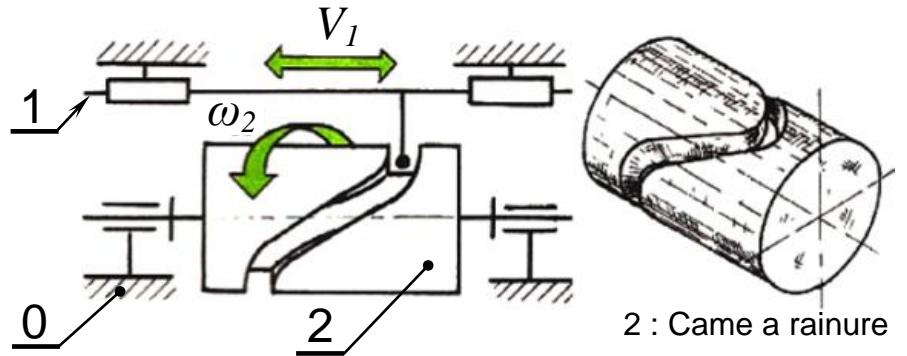
Transformer un mouvement circulaire continu en un mouvement rectiligne (ou angulaire) alternatif. Le système n'est pas réversible.

### 5.2- Différentes formes de cames :

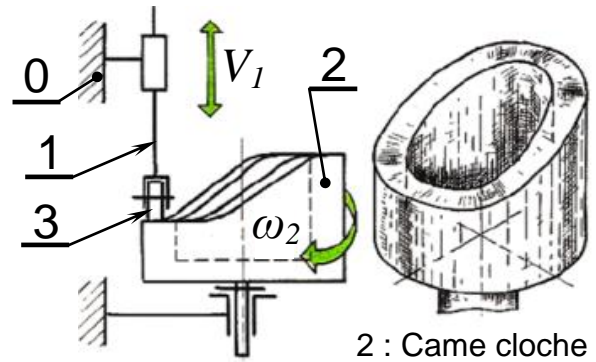
♦ **CAMES DISQUES** : La partie active est sur le pourtour.



♦ **CAMES A RAINURES** : La partie active est une rainure creusée sur la surface latérale du cylindre.



♦ **CAMES A TAMBOUR (came cloche)** : La partie active est le rebord de la base du cylindre creux.



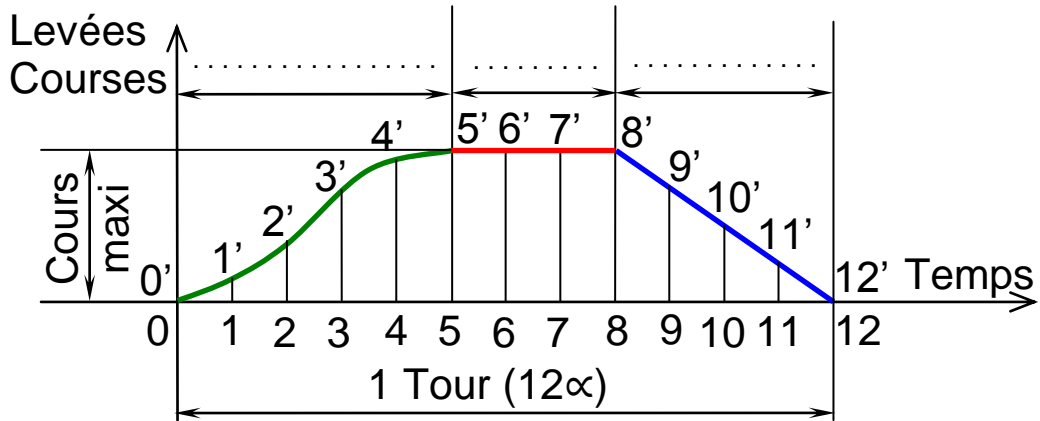
### 5.3- Principe (came disque) et Courbe des espaces :

Une tige 1 guidée en translation s'appuie sur le pourtour d'une came 2, par l'intermédiaire du galet. La rotation d'une fraction de tour de la came transmet à la tige soit :

- Un mouvement de montée (0 jusqu'à 5) ;
- Aucun mouvement (période de repos) (5 jusqu'à 8) ;
- Un mouvement de descente (8 jusqu'à 12).

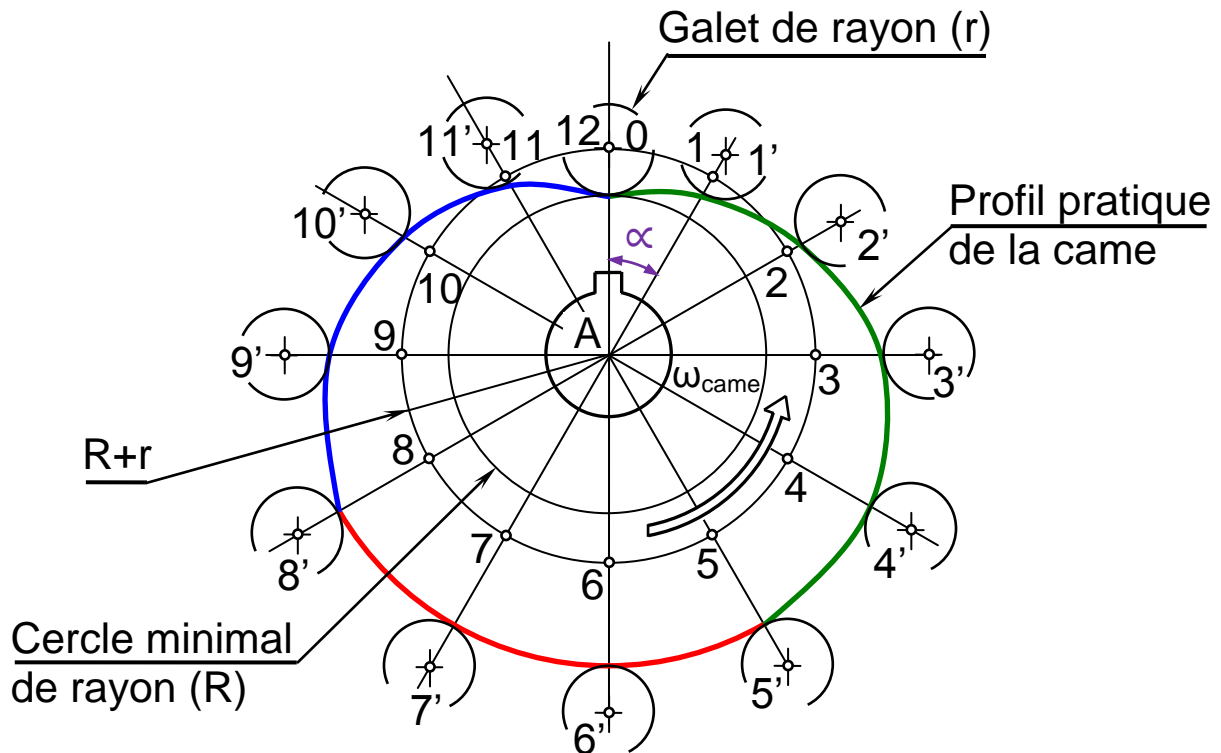
Ces informations sont portées sur un graphe (**courbe des espaces**) utilisé ensuite pour tracer le profil de la came.

## Courbe des espaces



### 5.4- Tracé du profil de la came :

- 1- Supposer que la came est fixe, et le galet tourne d'elle, en sens inverse.
- 2- **Tracer** le cercle minimal de levée nulle de rayon (R).
- 3- **Tracer** le cercle de rayon (R+r) (avec " r " : rayon du galet).
- 4- **Diviser** le cercle de rayon (R+r) en 12 parties égales sur les points (0 ; 1 ; 2 ; ... ; 11 ; 12) (autant que d'espaces sur le graphe).
- 5- **Mesurer** sur le graphe les variations de course (11', 22', etc...) et les **reporter** à l'extérieur du cercle de rayon (R+r).
- 6- La courbe qui passe par les extrémités du galet, c'est le **profil pratique** de la came.
- 7- La courbe qui passe par les centres du galet, c'est le **profil théorique** de la came.





## Application :

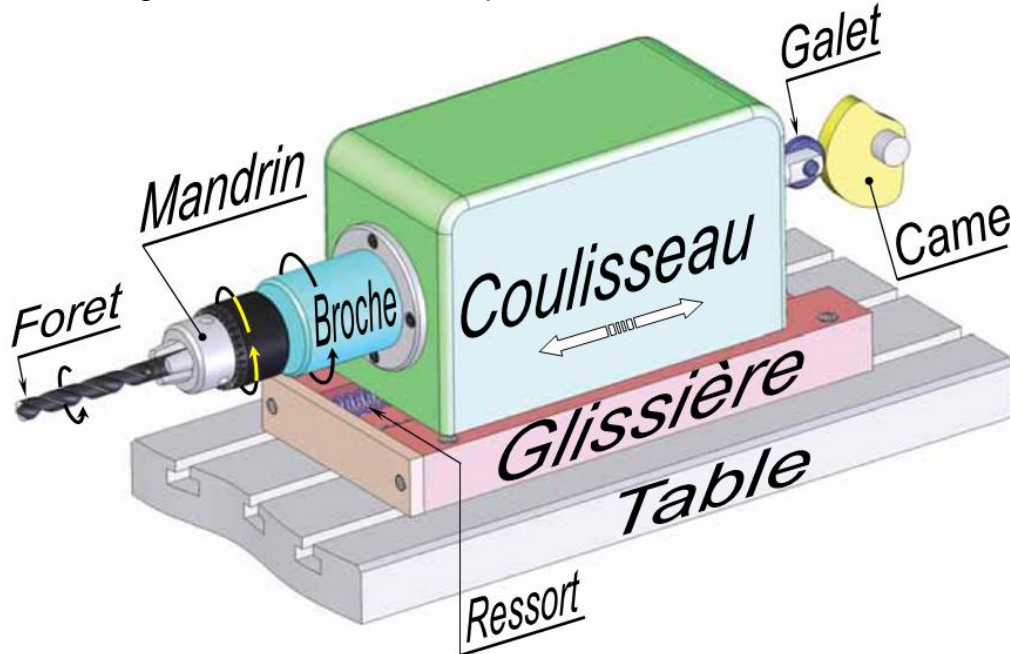
La figure ci-dessous représente une unité de perçage utilisée dans des travaux de série.

La pièce à percer (non représentée) est fixée par un dispositif automatique.

Le mouvement d'avance de l'outil est donné au coulisseau porte broche grâce à la came disque entraînée en rotation par un motoréducteur.

Un ressort de rappel permet d'assurer le contact permanent entre le galet et la came.

Un suiveur muni d'un galet est solidaire du corps de la broche.



Données :

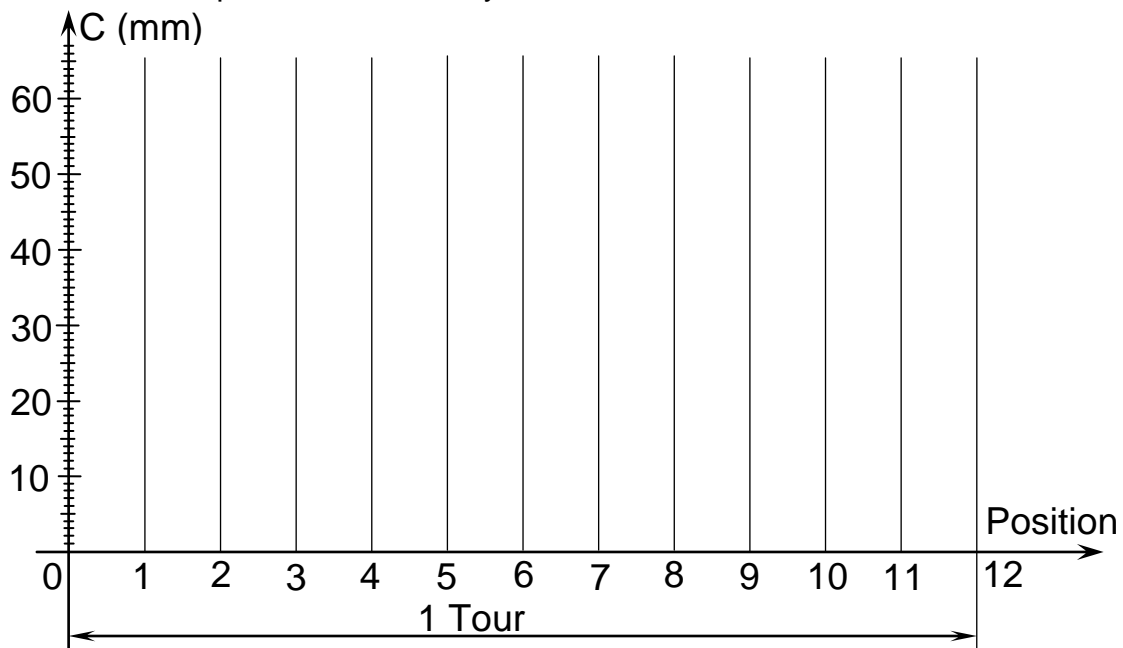
\* L'opération de perçage d'une pièce se fait en 5 phases :

- avance rapide de l'outil, à vitesse constante sur 20 mm pendant 1/6 de tour ;
- avance lente de l'outil, à vitesse constante sur 25 mm pendant 1/3 de tour ;
- maintien en position de l'outil pendant 1/12 de tour ;
- retour rapide de l'outil à vitesse constante pendant 1/4 de tour ;
- repos pour le reste du temps.

\* Rayon minimal de la came (rayon de course nulle) :  $R = 22,5 \text{ mm}$ .

\* Diamètre du galet :  $d = 15 \text{ mm}$ .

**1- Tracer** la courbe des espaces relative au cycle décrit ci-dessus.



2- Tracer le profil réel de la came.

Cercle minimal

