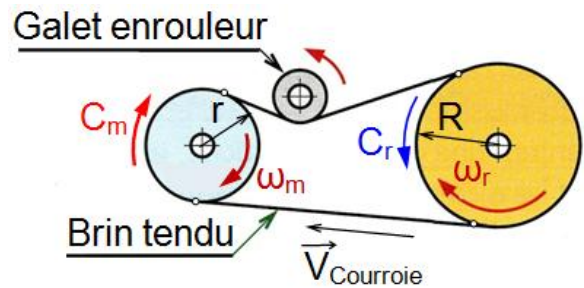
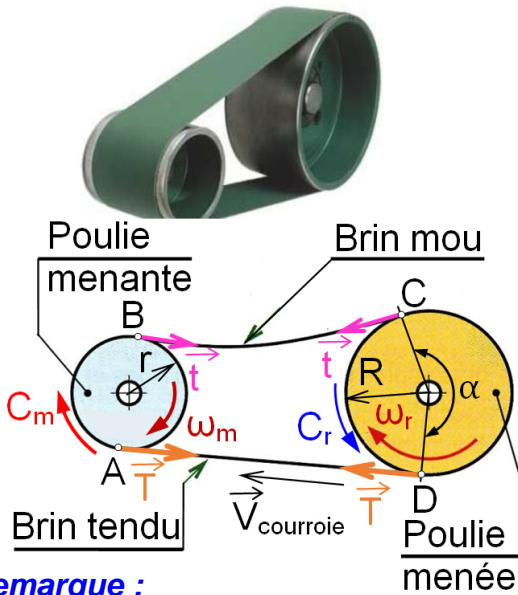


## POULIES/COURROIE

### 1- But :

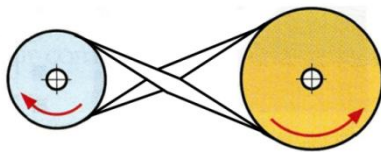
Transmettre par **adhérence** la puissance entre deux arbres **éloignés** généralement parallèles



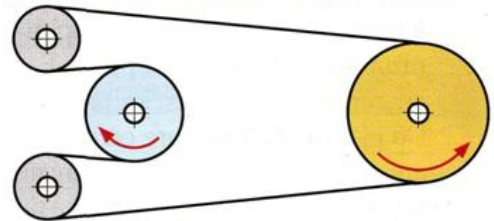
### Remarque :

- La transmission se fait, **avec** ou **sans changement de couple** et **de sens**.
- Le galet enrouleur est toujours placé sur le brin mou pour augmenter l'angle d'enroulement " α ".

Inverseur à courroie croisée



Inverseur à courroie non croisée



### 2- Courroies plates :

Très silencieuses, elles permettent de grands rapports de réduction, et sont surtout utilisées aux **grandes vitesses** sous de faibles **couple**s. Elles absorbent bien les **vibrations torsionnelles**, ce qui autorise les grands entraxes " E " et les grandes longueurs. Elles ont un très bon rendement. Le bombé des poulies permet un **bon guidage** et une **meilleure stabilité** de la courroie (équilibre).

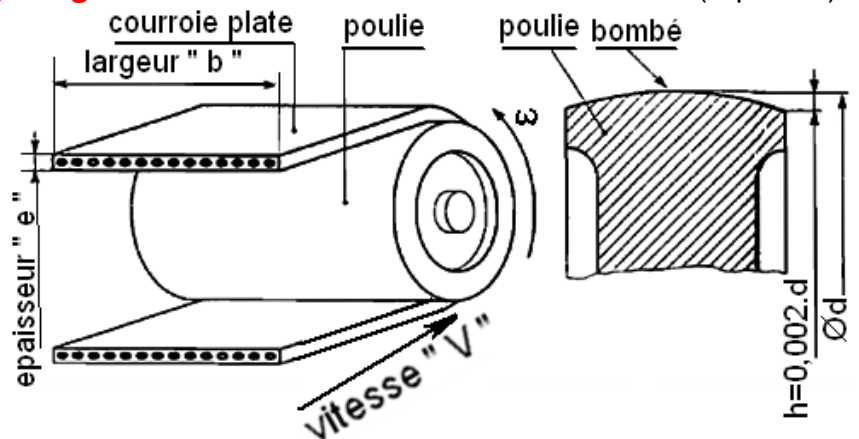
### Hypothèses de l'étude :

- Pas de glissement (poulie/courroie) ;
- Courroie inextensible.
- ♦ Puissance transmissible en fonctionnement normale :

$$P = (T - t) \cdot V_{\text{Courroie}}$$

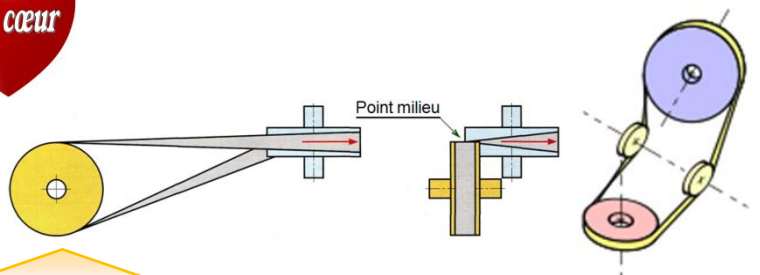
- ♦ La vitesse linéaire :  $V = \omega_m \cdot r = \omega_r \cdot R$  ;  
d'où le rapport de transmission :

$$k = \frac{\omega_r}{\omega_m} = \frac{r}{R} = \frac{d}{D} = \eta \cdot \frac{C_m}{C_r}$$



### Critique :

Marche silencieuse ; entretien facile ; arbre pas forcément parallèle et prix peu cher, convient pour les grandes vitesses et des puissances moyennes, mais paliers chargés à cause des tensions, durée de vie limitée.

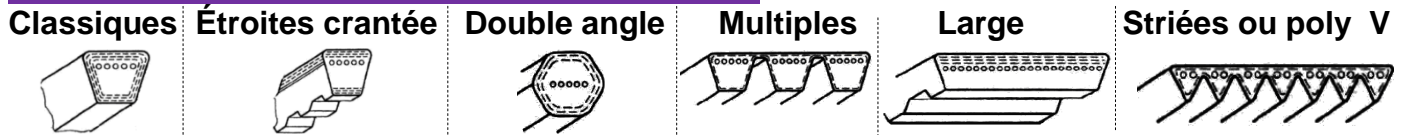


## 3- Courroies trapézoïdales :

La courroie trapézoïdale est utilisée pour **augmenter la surface de contact** et réduire l'effort radial, c'est-à-dire, transmettre une puissance **plus élevée** que les courroies plates.

Et pour transmettre une puissance importante, on doit utiliser plusieurs courroies en parallèles sur la même poulie (avec 2 ; 3 ; ... ; 10 gorges).

### a- Principales familles de courroies trapézoïdales



### b- Étude générale :

Elle est identique à celle des courroies plates sauf que **d** et **D** sont remplacés par "**d<sub>p</sub>**" et "**D<sub>p</sub>**", diamètres primitifs des poulies.

#### Critique :

Fonctionnement **silencieux** et **souple, bonne adhérence**, convient pour transmettre de fortes puissances ; mais il y a existence de **glissement** ce qui donne rapport de **vitesse non régulier** ; ce problème est corrigé par courroie poly V, elle a une excellente **adhérence**, permet la transmission de puissances importantes.



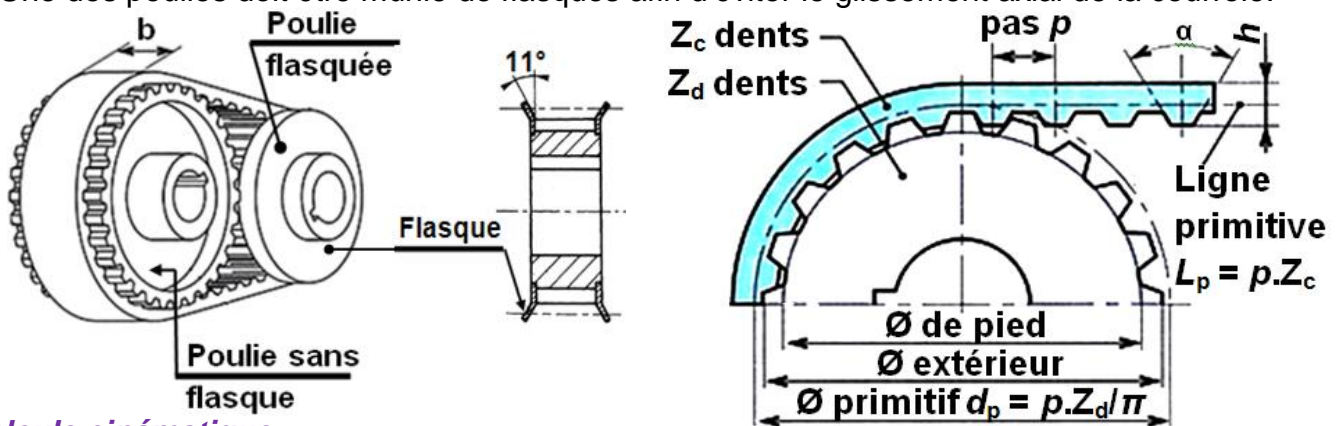
## 4- Courroies crantées (ou synchrones) :

On peut les considérer comme des courroies plates avec des dents. Elles fonctionnent par **engrènement** (sans glissement) comme une chaîne mais avec plus de souplesse.

Contrairement aux autres courroies, elles supportent bien les basses vitesses et exigent une tension initiale plus faible.

#### Remarque :

Une des poulies doit être munie de flasques afin d'éviter le glissement axial de la courroie.



#### Calcul cinématique :

➤ Rapport de transmission :

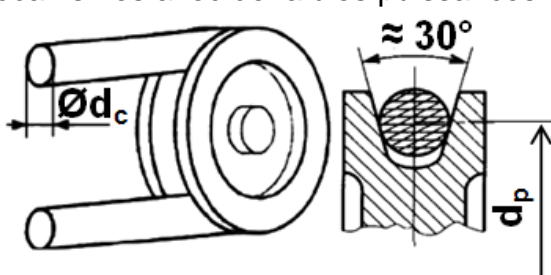
$$k = \frac{\omega_D}{\omega_d} = \frac{d_p}{D_p} = \frac{Z_d}{Z_D} = \eta \cdot \frac{C_d}{C_D}$$

➤ Vitesse linéaire :

$$V = \frac{N_d \cdot p \cdot Z_d}{60} \quad N_d : \text{Fréquence de rotation en tr/min}$$

## 5- Courroies rondes :

Elles sont surtout utilisées dans les petits mécanismes avec de faibles puissances.



## 6- Schéma cinématique :

