



الصفحة
1
1



الامتحان الوطني الموحد للبكالوريا  
 الدورة الإستدراكية 2010  
 الموضوع

3	المعامل:	RS44	علوم المهندس	المادة:
3	مدة الإنجاز:		العلوم الرياضية (ب)	الشعب (ة) أو المسلك:

### Volet 1

#### Constitution de l'épreuve

Volet 1 :	Présentation de l'épreuve	(page 1)
Volet 2 :	Présentation du support	(pages 2-3)
Volet 3 :	Substrat du sujet :	(pages 4-5)
	▪ Situation d'évaluation n°1	
	▪ Situation d'évaluation n°2	
	Documents réponses DR	(pages 6-7-8-9-10)
Volet 4 :	Documents Ressources	(pages 11-12-13-14-15)
Volet 5 :	Grille d'évaluation	(page 16)

#### Présentation de l'épreuve

Système à étudier : **Système d'ouverture et de fermeture d'une porte automatique.**

Durée de l'épreuve : **3h ;**

Coefficient : **3 ;**



**Seules les calculatrices scientifiques non programmables sont autorisées**

Documents autorisés : Aucun.

#### Conseils aux candidats :

- ♣ Vérifier que vous disposez bien de tous les documents ;
- ♣ Faire une lecture attentive afin de vous imprégner du sujet ;
- ♣ Rédiger les réponses aux questions posées sur les documents réponses DR prévus.

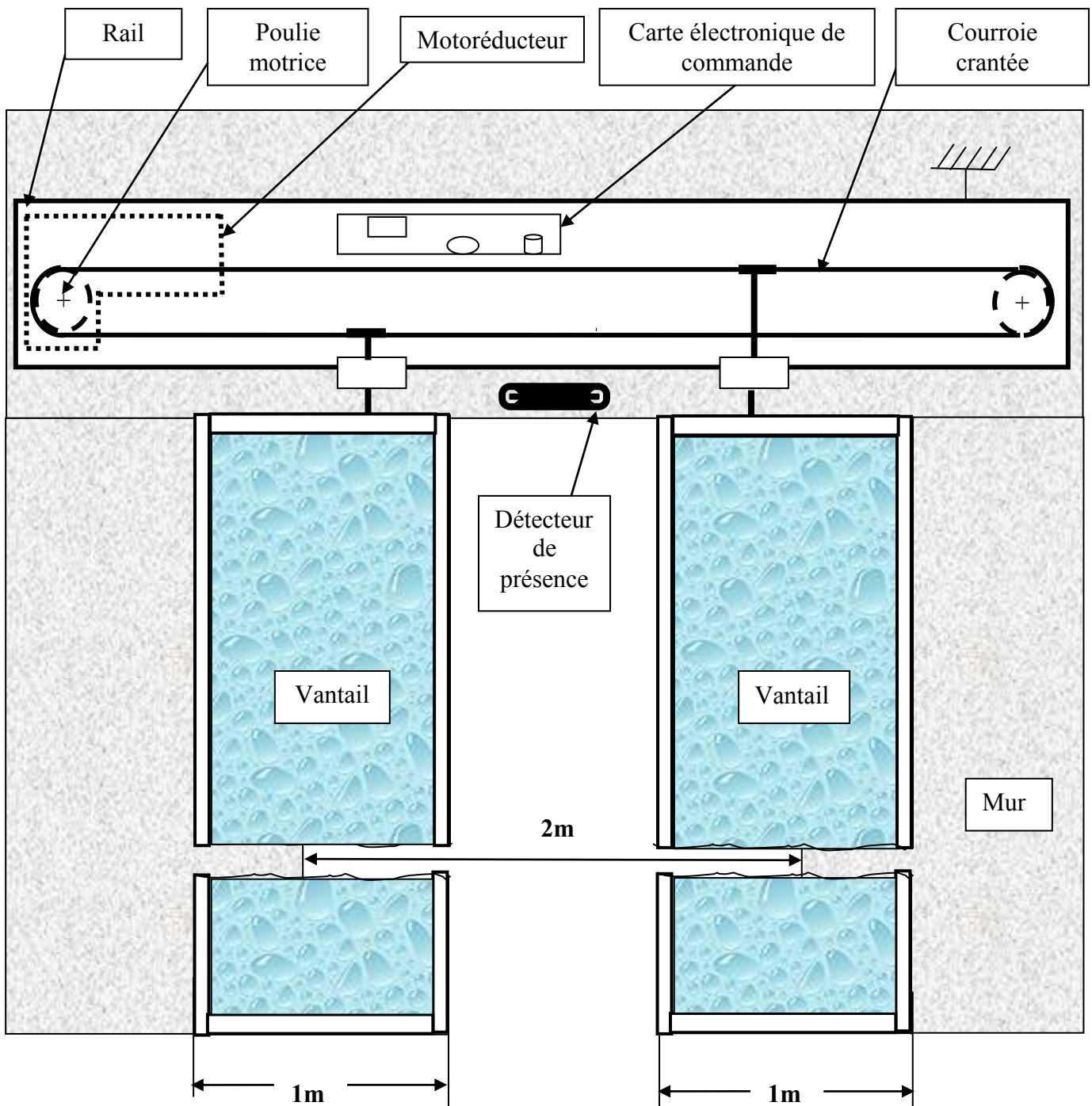
**NB : Tous les documents réponses sont à rendre obligatoirement.**

Volet 2

Présentation du support :

De nos jours, les portes automatiques permettent de se différencier par un accueil moderne et confortable, reflet de l'image de marque qu'on souhaite donner à notre clientèle.

Dans ce sujet, on se propose d'étudier un système permettant l'ouverture et la fermeture d'une porte automatique constituée de deux vantaux coulissants, d'un mètre de large chacun, qui se déplacent en sens opposés. Il permet un gain de temps et une mise en sécurité des usagers. Il fonctionne en utilisant de l'énergie électrique.



**Description d'un cycle de fonctionnement normal :**

La porte étant fermée, la détection de l'utilisateur par le détecteur de présence (coté extérieur ou intérieur) entraîne successivement :

- Le déplacement des vantaux dans le sens de l'ouverture : D'abord à vitesse rapide pendant 75% de la course totale puis à vitesse lente pendant le reste de la course.
- L'arrêt temporisé en position ouverte.
- Le déplacement des vantaux dans le sens de la fermeture : D'abord à vitesse rapide pendant 75% de la course totale puis à vitesse lente pendant le reste de la course.
- Attente d'une nouvelle détection.

**Volet 3**

**Substrat du sujet :**

**Situation d'évaluation n°1**

Une société spécialisée dans la vente des portes automatiques piétonnes organise une journée de formation au profit de ses techniciens installateurs. Elle vous invite à réaliser les tâches ci-dessous qui permettent aux formés de découvrir et d'appréhender les systèmes d'ouverture et de fermeture d'une porte à deux vantaux :

**I) Tâche 1 (Faire une analyse fonctionnelle externe du système) :**

1. Citer sur le **document réponse DR1 page 6** trois lieux publics équipés d'un système d'accès à ouverture et fermeture des portes automatiques.
2. Etablir l'expression du besoin sur le **document réponse DR1 page 6**.
3. Compléter le diagramme pieuvre sur le **document réponse DR1 page 6** en vous aidant du document **ressource 1 page 11**.
4. Compléter sur le **document réponse DR2 page 7** l'actigramme du niveau A-0.

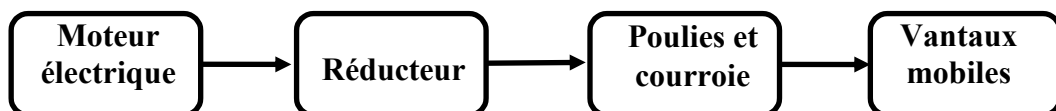
**II) Tâche 2 :**

Dans le but de découvrir et de connaître le rôle des principaux éléments constituant le système d'ouverture et de fermeture d'une porte automatique. On vous propose, ci-dessous, d'identifier les fonctions techniques associées aux solutions constructives retenues par deux constructeurs différents.

1. En vous aidant des **documents ressources (2-3-4) pages (12 -13-14)**. Compléter le tableau du **document réponse DR2 page 7** par l'indication de la fonction technique réalisée par le composant ou l'ensemble des composants de systèmes appartenant à deux constructeurs différents :
2. Les vantaux étant guidés en translation rectiligne, leur mouvement pour l'ouverture et la fermeture est assuré par un sous système poulies et courroie crantée.
  - a) Indiquer par une flèche, sur le **document réponse DR3 page 8** le sens de rotation de la poulie motrice pour l'ouverture de la porte.
  - b) Compléter le SADT relatif à ce sous système conformément à ce qui est demandé sur le **document réponse DR3 page 8**.

**III) Tâche 3 (étude cinématique)**

1. La porte étant fermée. Pour son ouverture complète, la poulie motrice doit effectuer  $N_0$  tours. Calculer  $N_0$  sur le **document réponse DR3 page 8** sachant que : La course du vantail est de un mètre, le diamètre des poulies est  $D_p = 64,68\text{mm}$  et  $\pi = 3,14$ .
2. Pour la plupart des constructeurs, les différents sous systèmes constituant la chaîne cinématique assurant l'ouverture et la fermeture des deux vantaux de la porte sont définis dans le graphe ci-dessous :



- a) La vitesse de rotation du moteur est  $N_m$  tr/min, exprimer sur le **document réponse DR3 page 8** la vitesse de rotation de la poulie motrice  $N_p$  en fonction de  $N_m$  et du rapport de transmission  $r$  du réducteur.
- b) Montrer sur le **document réponse DR4 page 9**, que la vitesse de translation  $V_T$  d'un vantail peut s'exprimer par la relation suivante :

$$V_T = \frac{\pi \cdot N_m \cdot r \cdot D_p}{60000}$$

Avec :  $V_T$  en m/s ,  $N_m$  en tr/min ,  $D_p$  : diamètre de la poulie en mm  
 $r$  : rapport de transmission du réducteur.

3. Les réducteurs utilisés dans les systèmes d'ouverture et de fermeture d'une porte automatique sont en général de deux types :
- a) Sur le **document réponse DR4 page 9**, donner le nom de chacun des deux réducteurs représentés.
- b) Lorsqu'une coupure de courant survient, la porte étant fermée, peut-on l'ouvrir dans le cas où elle est équipée d'un réducteur irréversible ? (Répondre sur le **document réponse DR4 page 9**.)
- c) Pour remédier à cet inconvénient le constructeur intercale entre le réducteur et la poulie motrice le sous système décrit sur le **document ressource 1 page 11**.
- c.1) Sur le **document réponse DR4 page 9**, donner le nom de ce sous système.
- c.2) Sur le **document réponse DR4 page 9**, expliquer son fonctionnement en complétant le texte par le mot qui convient parmi ceux proposés dans la liste.

### Situation d'évaluation n°2

Pour compléter la formation de ces techniciens et ne pas se limiter au câblage extérieur, on vous demande ci-dessous d'étudier le schéma de principe de la commande du moteur électrique donné sur le **document ressource 5 page 15** :

### Commande du moteur :

Etant fermée ou ouverte, la porte commence l'ouverture ou la fermeture avec une vitesse  $\Omega_1$  du moteur pendant 75% de la course des vantaux, puis ralentit à une vitesse  $\Omega_2$  ( $\Omega_2 < \Omega_1$ ) pour terminer sa course en douceur. La carte de traitement numérique en fonction de la position des vantaux de la porte, envoie une information numérique codée sur trois bits  $RA_2 RA_1 RA_0$  au circuit (bloc C) alimentant le moteur. Ce circuit délivre alors la tension  $V_s$  correspondant à la vitesse  $\Omega_1$  ou  $\Omega_2$ . La sélection de l'ouverture ou de la fermeture des deux vantaux est obtenue par l'état des sorties  $RA_4$  et  $RA_3$ .

- $RA_4 = 0$  et  $RA_3 = 1$  ouverture des vantaux
- $RA_4 = 1$  et  $RA_3 = 0$  fermeture des vantaux

### **Répondre sur le document réponse DR5 page 10**

- 1) Que représente le bloc C sur le schéma de commande du moteur ?
- 2) La tension  $V_s$  en volts à la sortie du bloc C, en fonction des entrées  $RA_2 RA_1 RA_0$  est donnée par l'expression :

$$V_s = \frac{10}{7} (RA_2 \cdot 2^2 + RA_1 \cdot 2^1 + RA_0 \cdot 2^0)$$

Les vitesses  $\Omega_1$  et  $\Omega_2$  correspondent respectivement à  $V_s = 10$  V et  $V_s = 4,28$  V :

- a. Compléter le tableau par le calcul de  $V_s$  correspondant à chaque combinaison de  $RA_2 RA_1 RA_0$ .

En déduire les combinaisons qui permettent de sélectionner respectivement  $\Omega_1$  et  $\Omega_2$ .

- b. Donner le signe de la tension  $V_{AB}$  aux bornes du moteur pour chacun des états suivants des sorties  $RA_4$  et  $RA_3$  : ( $RA_4 = 0$  et  $RA_3 = 1$ ) ; ( $RA_4 = 1$  et  $RA_3 = 0$ ).

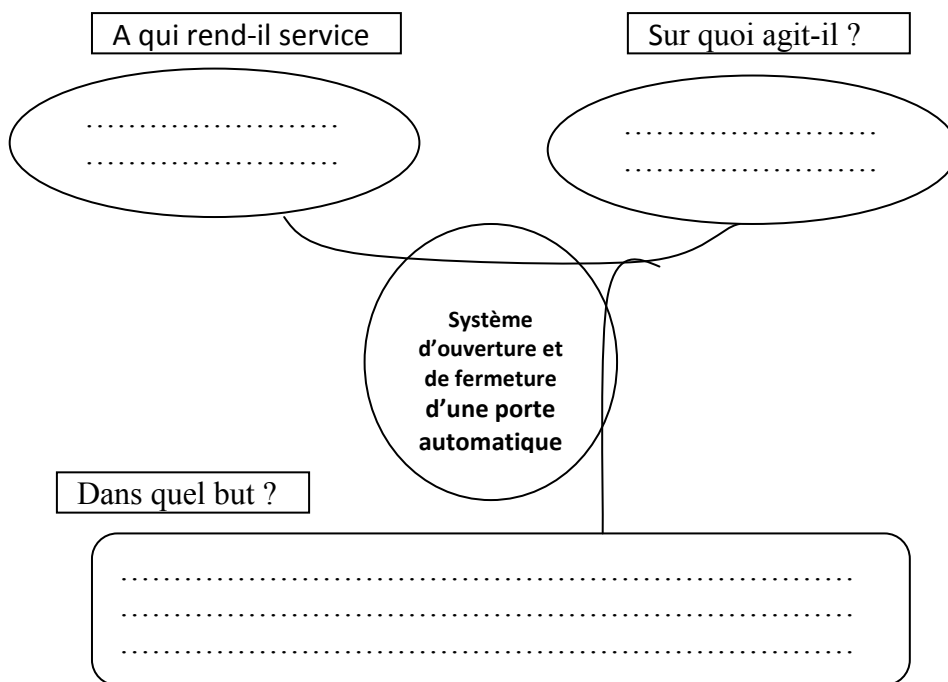
### Document réponse DR 1

l) Tâche 1 (analyse fonctionnelle externe) :

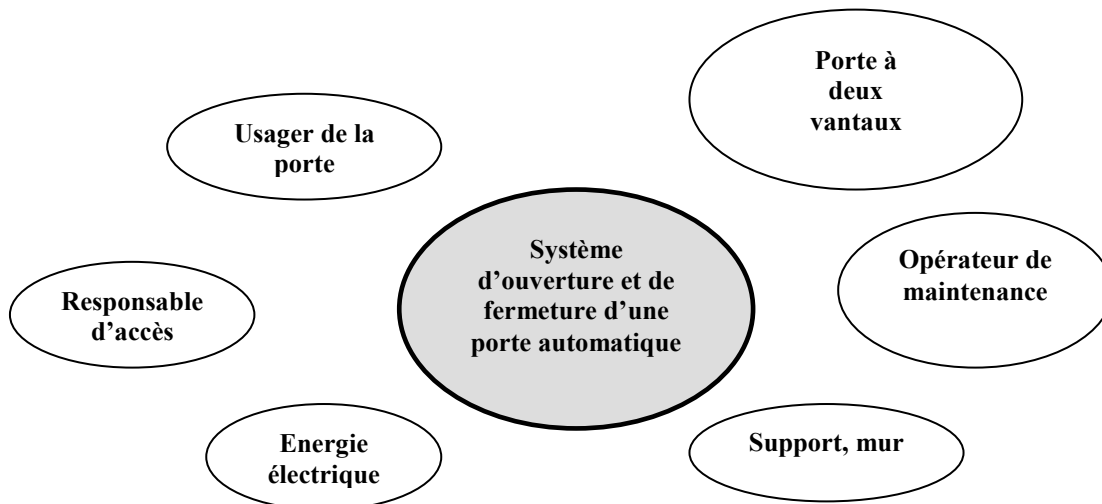
1. Les trois lieux publics :

- ✓ .....
- ✓ .....
- ✓ .....

2. Exprimer le besoin du système dans le cas général d'utilisation :

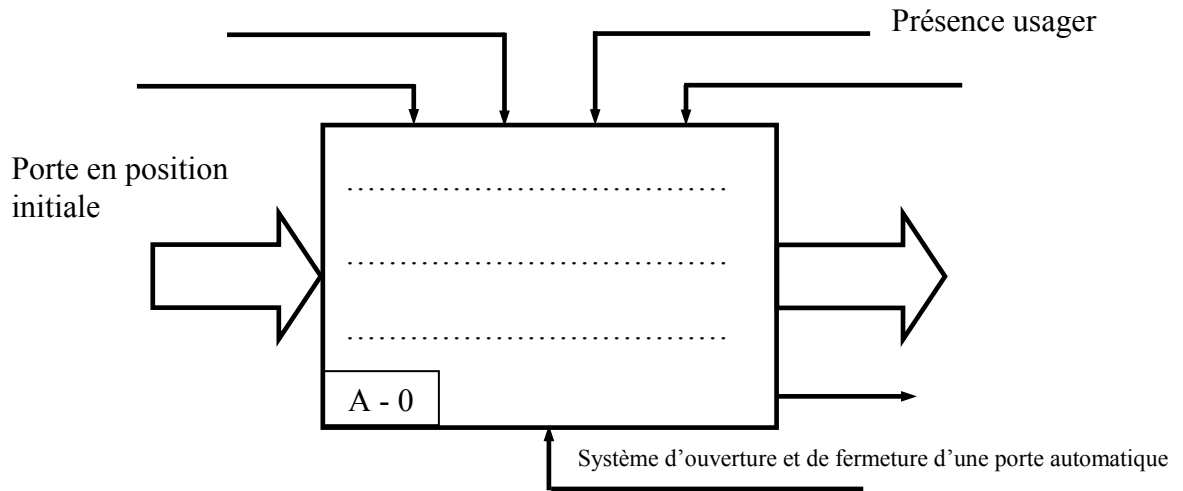


3. Compléter le diagramme pieuvre.




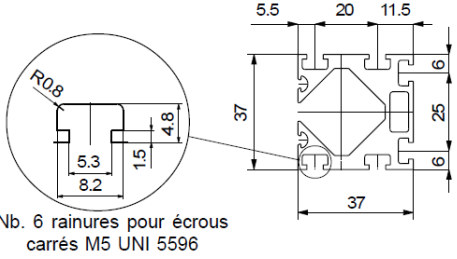
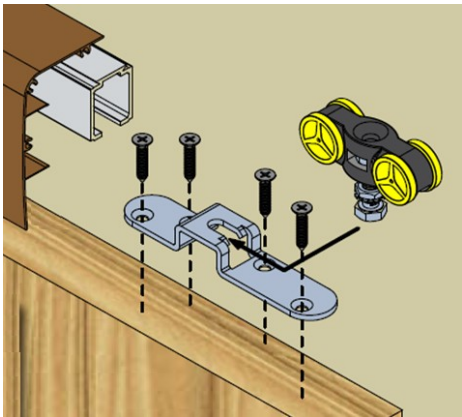

### Document réponse DR 2

4. Compléter l'actigramme du niveau A-0



II) Tâche 2 :

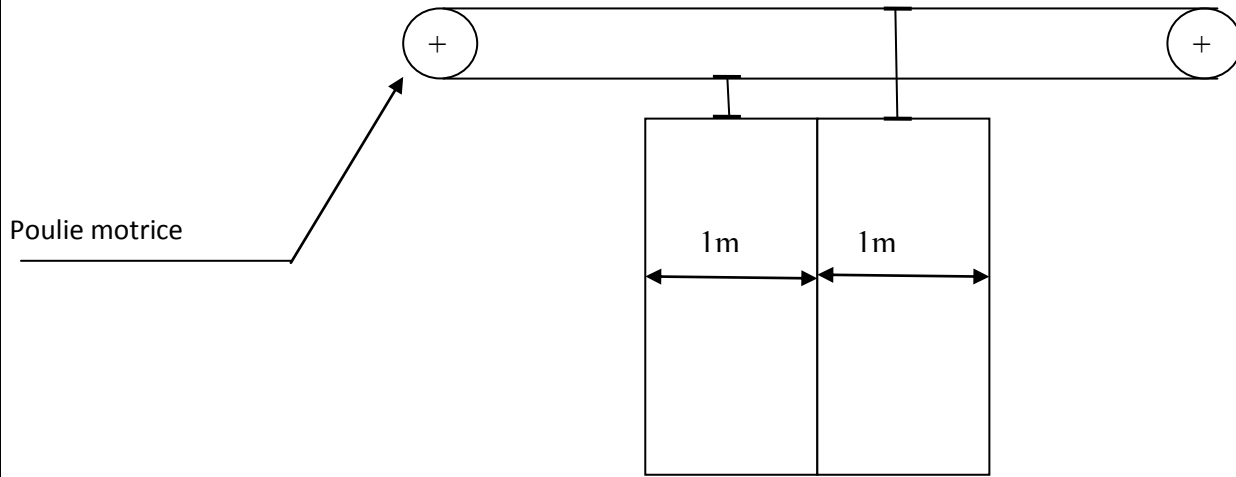
1. Compléter le tableau par la fonction technique.

Fonction technique réalisée	Composants du constructeur MANTION	Composants du constructeur ROLLON
.....		
.....		

**Document réponse DR 3**

2.

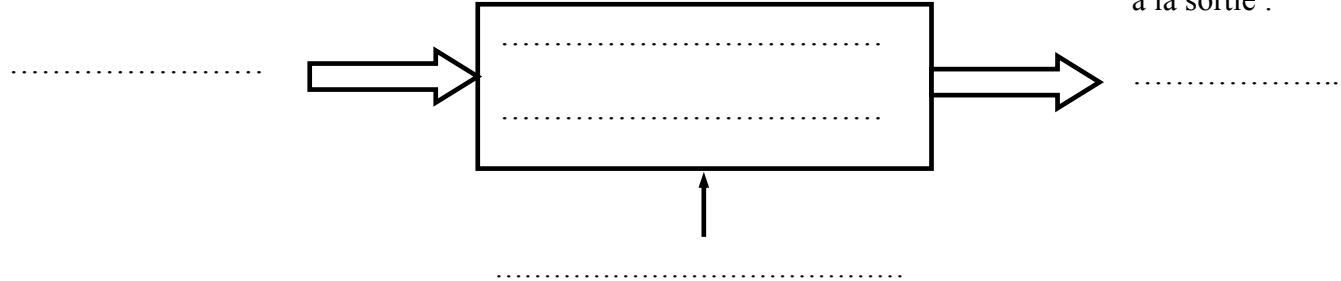
a) Indiquer par une flèche le sens de rotation de la poulie motrice pour l'ouverture de la porte.



b) Compléter Le SADT.

Nature de l'énergie à l'entrée :

Nature de l'énergie à la sortie :



**III) Tâche 3 (étude cinématique) :**

1. Calculer  $N_0$

.....  
 .....  
 .....

2.

a) Exprimer la vitesse de rotation de la poulie motrice  $N_p$  en fonction  $N_m$  et du rapport de transmission  $r$  du réducteur.

.....  
 .....  
 .....



Document réponse DR 4

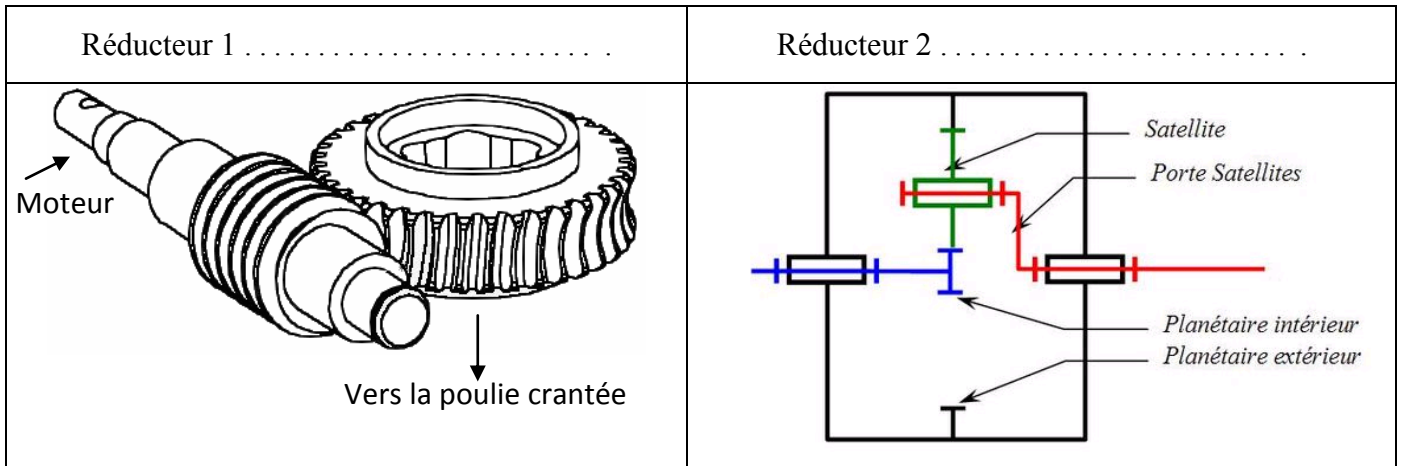
b) Montrer que  $V_T = \frac{\pi \cdot N_m \cdot r \cdot D_p}{60000}$

Avec :  $V_T$  en m/s  
 $N_m$  en tr/min  
 $D_p$  : diamètre de poulie en mm  
 $r$  : rapport de transmission du réducteur

.....  
 .....  
 .....  
 .....  
 .....

3)

a) Donner le nom de chacun de ces deux réducteurs.



b) Lorsqu'une coupure de courant survient, la porte étant fermée, peut-on l'ouvrir dans le cas où elle est équipée d'un réducteur irréversible ?

.....  
 .....

c.1) Donner le nom de ce sous système.

.....  
 .....

c.2) Expliquer son fonctionnement en complétant le texte ci-dessous par le mot qui convient parmi ceux proposés dans la liste suivante :

**Alimentées – librement – contact – d'entraîner – ressorts – séparés – solidaire – attiré - initiale.**

Lorsque les bobines sont alimentées, le disque D est ....., il entre alors en ..... avec le disque moteur C ..... de l'arbre ; ce qui permet ..... la poulie motrice en rotation.

Lorsque les bobines ne sont pas ....., le disque D est ramené en position..... sous l'action des ..... D et C sont alors ....., la poulie motrice peut tourner ..... autour de l'arbre.

**Document réponse DR 5**

1) Que représente le bloc C ?

<b>Nom</b>
.....

2)

a. Compléter le tableau suivant :

$RA_2$	$RA_1$	$RA_0$	$V_s$
0	0	0	
0	0	1	
0	1	1	
0	1	0	
1	1	0	
1	1	1	
1	0	1	
1	0	0	

b. En déduire les combinaisons qui permettent de sélectionner respectivement  $\Omega_1$  et  $\Omega_2$ .

.....

.....

.....

.....

c. Donner le signe de la tension  $V_{AB}$  aux bornes du moteur pour chacun des états suivants des sorties  $RA_4$  et  $RA_3$ .

$RA_4 = 0$  et  $RA_3 = 1$  .....

$RA_4 = 1$  et  $RA_3 = 0$  .....

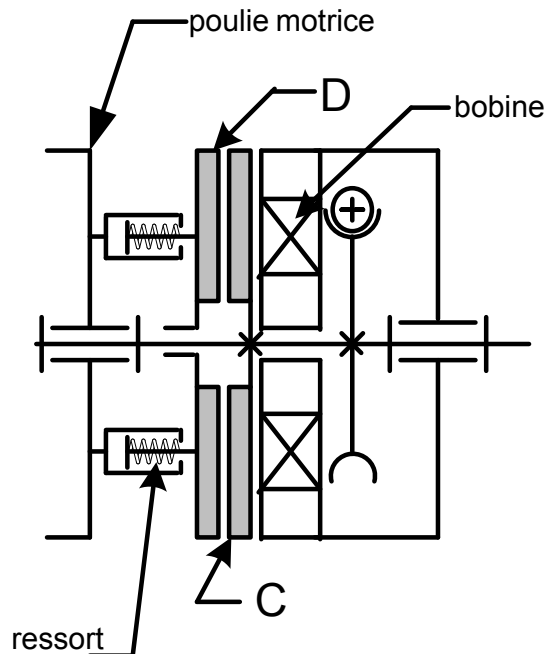
**Volet 4**

**Document ressource 1**

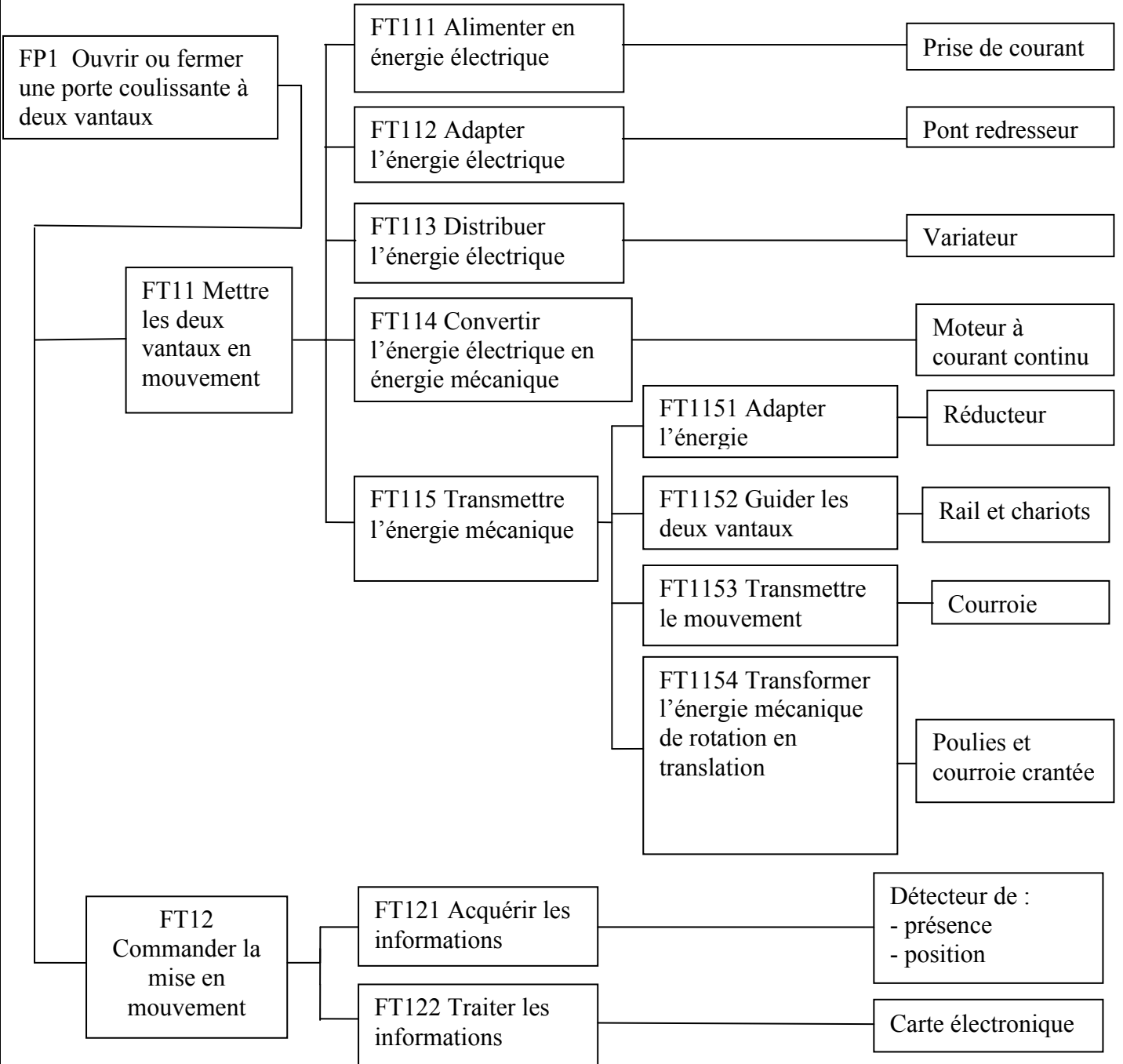
Tableau des fonctions de services :

FONCTION	EXPRESSION
FP1	Ouvrir et fermer une porte coulissante automatiquement
FC1	S'adapter à la porte de deux vantaux de 1m de large chacun
FC2	S'adapter à la tension du réseau d'énergie électrique
FC3	S'adapter et se fixer au support
FC4	Pouvoir autoriser l'accès
FC5	Faciliter l'installation et le dépannage
FC6	Détecter la présence de l'usager

**Sous système intercalé entre le réducteur et la poulie motrice**



**Document ressource 2**



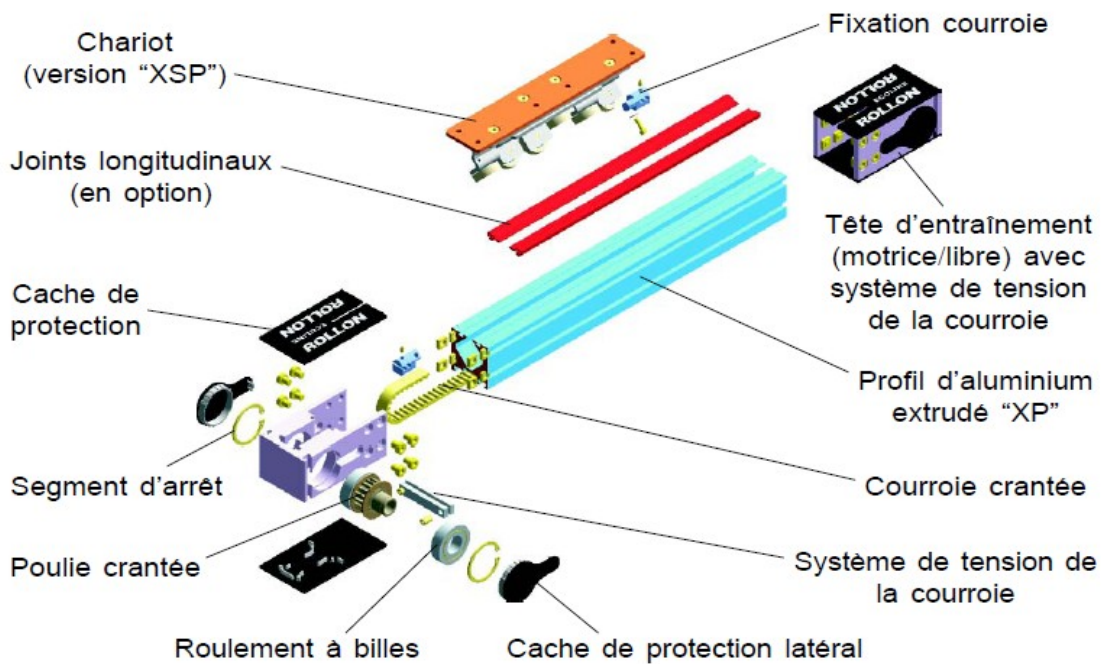
### Document ressource 3

Extrait de document constructeur ROLLON :

## VERSION "XM"

Les modules **ECOLINE** sont les modules linéaires les plus économiques. Lorsque les modules **UNILINE** sont trop performants pour l'application demandée et qu'une solution "maison" ne suffit pas, les modules linéaires à courroie **ECOLINE** sont la réponse. Pratiques et économiques ces modules permettent aux concepteurs de simplifier et d'automatiser de manière fiable des mouvements qui ne nécessitent pas une rigidité et une précision importantes.

Le chariot comporte six galets qui se déplacent sur des pistes prévues à cet effet à l'intérieur du profil en **aluminium anodisé**. La courroie crantée est entraînée par une poulie à chaque extrémité. Le module **ECOLINE** est conçu pour être facilement assemblé avec des profils en aluminium. La simplicité et la fonctionnalité de sa conception le rendent parfaitement adapté à beaucoup d'applications. Les modules **ECOLINE** s'offrent en alternative aux fonctions intensives, aux solutions "maison" et aux modules linéaires onéreux trop complexes techniquement et incompatibles avec un petit budget. Comme tous les produits de la gamme **ROLLON** ces modules ont été conçus pour répondre à vos besoins. Les modules à entraînement par courroie **ECOLINE** sont bon marché mais fiables. Chaque module a deux têtes identiques et peut de ce fait être motorisé à chaque extrémité. Les logements des arbres de transmission peuvent être en cote métrique ou en cote pouce. Les modules peuvent également être équipés de deux chariots mobiles.



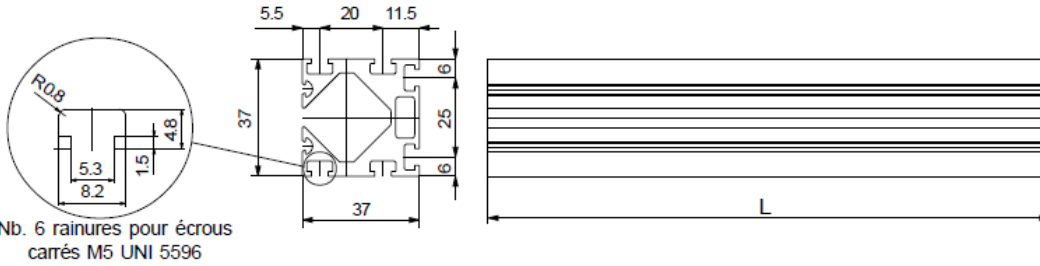
## Document ressource 4

### DONNEES TECHNIQUES

Il est possible de commander le profil et les chariots séparément ou bien déjà pré-assemblés entre eux.

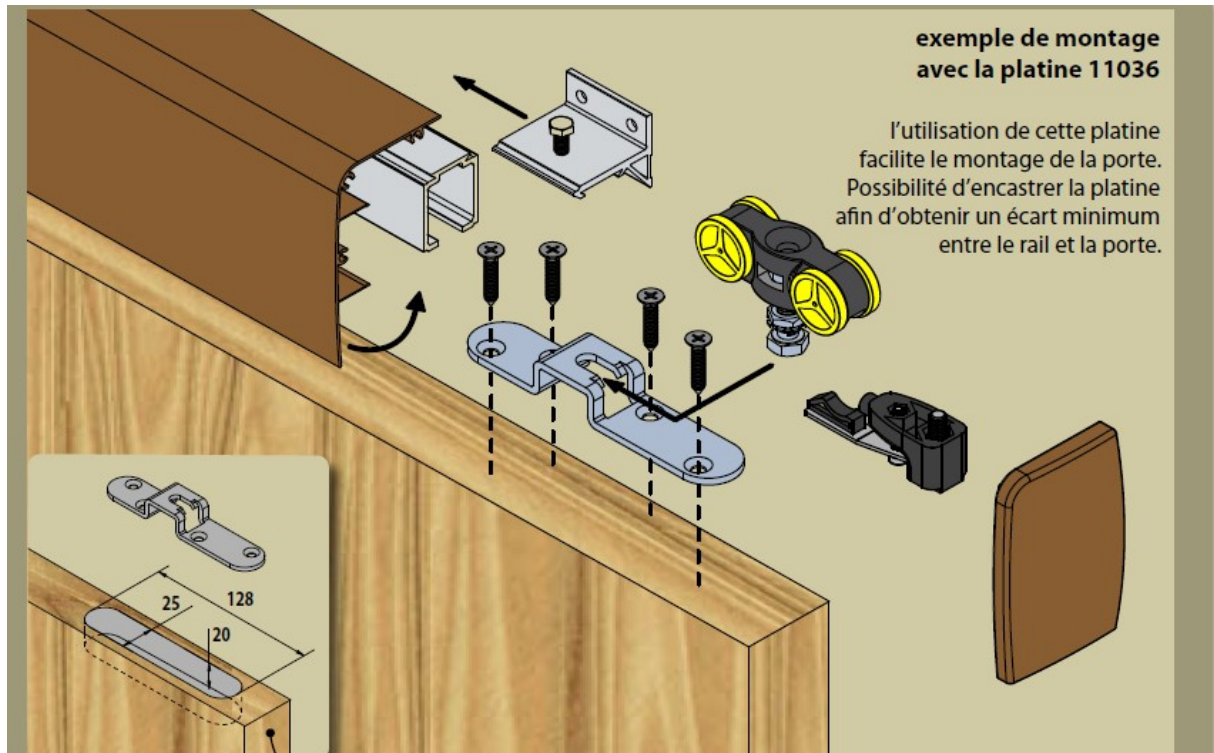
#### • PROFIL PORTEUR "XP37"

Les longueurs **L** disponibles du profil porteur **XP37** vont d'un minimum de 250 mm à un maximum de 6000 mm, avec des intervalles de 10 mm (ex. 250, 260, 270, ..., ..., 5980, 5990, 6000 mm ).



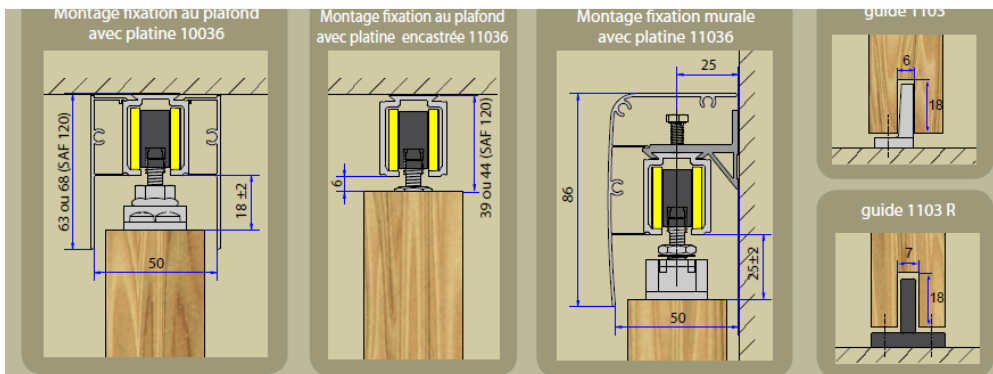
Nb. 6 rainures pour écrous carrés M5 UNI 5596

#### Extrait de document constructeur MANTION :



#### exemple de montage avec la platine 11036

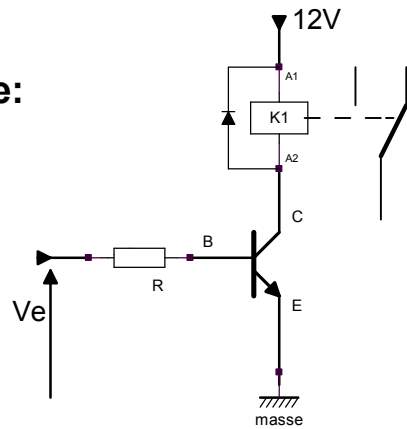
l'utilisation de cette platine facilite le montage de la porte. Possibilité d'encastrer la platine afin d'obtenir un écart minimum entre le rail et la porte.



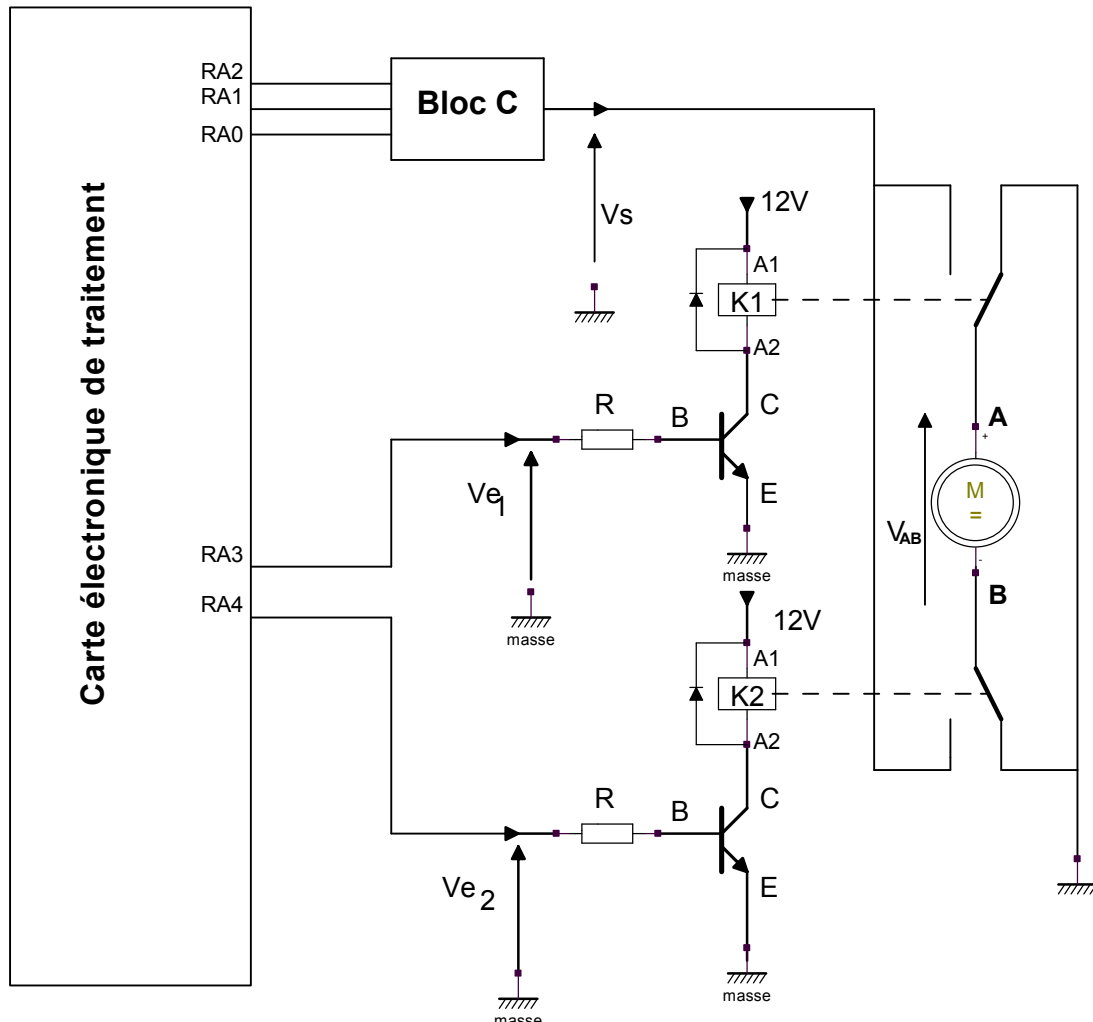
### Document ressource 5

#### Commande d'un relais électromagnétique:

On applique un signal de commande  $V_e$  sur la base B du transistor à travers la résistance R.  
 Le transistor fonctionne alors comme un interrupteur qui relie la borne A2 de la bobine du relais à la masse. La bobine est ainsi parcourue par un courant, le relais est actionné.  
 la diode placée en parallèle avec la bobine permet d'éviter de détruire le transistor lors de l'ouverture de ce dernier.  
 On l'appelle "**diode de roue libre**".



#### Schéma de commande du moteur :



## GRILLE D'ÉVALUATION

TÂCHES	Situation d'évaluation n°1	Notes
Tâche 11	1. Citer sur le <b>document réponse DR1 page 6</b> trois lieux publiques équipés d'un système d'accès à ouverture et fermeture des portes automatiques	3x 0, 25=0,75
	2. Etablir l'expression du besoin sur le <b>document réponse DR1 page 6</b> .	2x0, 25+0,5=1
	3. Etablir le diagramme pieuvre sur le <b>document réponse DR1 page 6</b> en vous aidant du document <b>ressource 1 page 11</b> .	8x0, 25=2
	4. Compléter sur le <b>document réponse DR2 page 7</b> l'actigramme du niveau A-0.	6x0, 25=1,5
Tâche 12	1. En vous aidant des <b>documents ressources (2-3-4) pages (12 -13-14)</b> . Compléter le tableau du <b>document réponse DR2 page 7</b> par l'indication de la fonction technique réalisée par le composant ou l'ensemble des composants de systèmes appartenant à deux constructeurs différents	2x1=2
	2. a) Indiquer par une flèche, sur le <b>document réponse DR3 page 8</b> le sens de rotation de la poulie motrice pour l'ouverture de la porte.	1x0, 5=0,5
	2. b) Compléter le SADT relatif à ce sous système conformément à ce qui est demandé sur le <b>document réponse DR3 page 8</b> .	4x0, 25=1
Tâche 13	1. La porte étant fermée. Pour son ouverture complète, la poulie motrice doit effectuer $N_0$ tours. Calculer $N_0$ sur le <b>document réponse DR3 page 8</b> sachant que : La course du vantail est de un mètre, le diamètre des poulies est $D_p = 64,68\text{mm}$ et $\pi = 3,14$ .	1
	2. a) La vitesse de rotation du moteur est $N_m$ tr/min, exprimer sur le <b>document réponse DR3 page 8</b> la vitesse de rotation de la poulie motrice $N_p$ en fonction de $N_m$ et du rapport de transmission $r$ du réducteur.	0,5
	2. b) Montrer sur le <b>document réponse DR4 page 9</b> , que la vitesse de translation $V_T$ d'un vantail peut s'exprimer par la relation suivante :	1,5
	3. a) Sur le <b>document réponse DR4 page 9</b> , donner le nom de chacun des deux réducteurs représentés.	0,5+0,75=1,25
	3. b) Lorsqu'une coupure de courant survient, la porte étant fermée, peut-on l'ouvrir dans le cas où elle est équipée d'un réducteur irréversible ? (Répondre sur le <b>document réponse DR4 page 9</b> ).	0,25
	3.c. c.1) Sur le <b>document réponse DR4 page 9</b> , donner le nom de ce sous système.	1
	3. c. c.2) Sur le <b>document réponse DR4 page 9</b> , expliquer son fonctionnement en complétant le texte par le mot qui convient parmi ceux proposés dans la liste.	9x0, 25=2,25
	<b>Total SEV 1</b>	
	<b>Situation d'évaluation n°2</b>	
	1. Que représente le bloc C sur le schéma de commande du moteur ?	1
	2.a) Compléter le tableau par le calcul de $V_s$ correspondant à chaque combinaison de $RA_2 RA_1 RA_0$ .	1
	2. b) En déduire les combinaisons qui permettent de sélectionner respectivement $\Omega_1$ et $\Omega_2$ .	2x0, 25=0,5
	2. c) Donner le signe de la tension $V_{AB}$ aux bornes du moteur pour chacun des états suivants des sorties $RA_4$ et $RA_3$ : ( $RA_4 = 0$ et $RA_3 = 1$ ) ; ( $RA_4 = 1$ et $RA_3 = 0$ ).	2x0, 5=1
<b>Total SEV 2</b>		<b>3,5 POINTS</b>
<b>Total</b>		<b>20 POINTS</b>